

# 第42回 沼津市民剣道大会

日時 平成30年4月29日(祝日)  
午前8時50分 開会

会場 加藤学園暁秀中学校・高等学校体育館

主催 沼津市剣道連盟

## 大会役員

顧問	問	NPO法人 沼津市体育協会会長	白井 勇 二
”	”	沼津市剣道連盟顧問	滝口 三 弘
”	”	”	水内 義 祐
”	”	”	古屋 節
”	”	”	土屋 京 二
参与	与	沼津市剣道連盟参与	神田 勝 彦
会長	長	沼津市剣道連盟会長	高木 藤 利
副会長	長	沼津市剣道連盟副会長	浪花 孝
”	”	”	厚木 啓 作
大会運営委員長			櫻井 秀 樹

## 競技役員

委員長	沼津市剣道連盟理事長	江本 秀 澄			
委員	齊藤 和美	鈴木 みち代	栗田 博 庸	高群 幸 子	
	田村 穂 高	妻木 昌 教	林 直 美	尾和瀬 裕 三	
	江藤 純	矢崎 全 宏	池谷 宏 史		

本年は沼津市長選挙のため市民体育館の使用ができませんでしたが、暁秀中学校・高等学校様のご好意により体育館をお借りすることができました。

例年と違う会場でご不便をおかけしますが、施設の使用には十分な注意を払うようお願い致します。なお、**学校敷地内は全面禁煙**です。

# 審 判

審判長 厚木啓作

	第1試合会場	第2試合会場	第3試合会場	第4試合会場	第5試合会場	第6試合会場
審判主任	小山正洋	浪花 孝	江本秀澄	大田 稔	構 正行	瀧口武彦
会場責任者	栗林康彦	實石和明	橘 光宏	芹澤 誠	長島正修	関本 厚
審 判	増田真二 川内 豊 野崎泰孝 増田郁司 妻木昌教 松本拓真 高田勝太	栗田和洋 大木元子 有本 浩 栗田博庸 佐藤幸宏 鈴木瑞奈 伊藤雅章	高橋克明 高瀬睦未 矢崎全宏 高川裕之 池谷宏史 植松健人	江藤 純 鈴木大介 田内有三 田村穂高 村松 颯 堀川昌広	吉村 徹 野村幸央 水上直樹 高群幸子 三留正太 金子和加子	佐藤伸一 栗田利美 千葉雅史 石原敏行 小山明有美 三上匠海
補 助 員	沼津高専(一般) 加藤学園 沼津高専 門池 中	三中保護者 金岡保護者 沼津工業 沼津市立 第五 中	志千会(一般) 加藤学園 金 岡 中	暁秀保護者 五中保護者 沼津西高 暁秀中・高校 大岡 中	沼剣教室 静大OB 沼津東高 原 中	桜華A・B(一般) 沼津城北 誠恵高校 第三 中
記 録	齊藤和美	杉澤芳子	高群裕士	三留このみ	林 直美	大澤久美子

## 試 合 会 場 配 置



# 大会次第

## 開 会 式

- |           |                        |
|-----------|------------------------|
| 1 役員・選手整列 | 6 来賓祝辞                 |
| 2 開会宣言    | 7 試合上の注意               |
| 3 国歌斉唱    | 8 選手宣誓… 眞田悠生・齊藤亜衣      |
| 4 優勝杯返還   | 9 大会運営上の注意 (沼津桜華剣道少年団) |
| 5 会長挨拶    | 10 役員・選手退場             |

## 演 武

- 1 木刀による剣道基本技稽古法  
大嶋文也・井口楓牙 (門池剣道スポーツ少年団)  
田中美守・加藤永遠、杉山亮太・小畑勝己 (正剣会原剣道クラブ)  
松原諒之介・勝浦夕翔、加藤秀麻・後藤 杏 (香陵剣道教室)  
眞野 暁・渡邊 翼 (片浜剣誠会)  
齊藤亜依・村田彩由里、斎藤洸太・眞田悠生 (沼津桜華剣道少年団)  
長田純一郎・岡山玲那 (大岡南剣道少年団)  
大嶽双葉・渡邊 英 (沼津市剣道教室)
- 2 居合道  
沼津市剣道連盟会員

## 試 合

※午前の部終了後小学生4年生以下、小学生5・6年生団体戦・個人戦の表彰を行います。

## 閉 会 式

- |           |           |
|-----------|-----------|
| 1 役員・選手整列 | 4 講 評     |
| 2 成績発表    | 5 閉会宣言    |
| 3 表 彰     | 6 一 同 退 場 |

## 試合・審判規則・試合方法

- ①試合は、全日本剣道連盟剣道試合・審判規則及び同審判細則で行う。
- ②団体戦・個人戦共にトーナメント法を採用する。参加数4チーム以下に限りリーグ戦を採用する。
- ③試合時間は、小学生2分、中学生2分30秒、高校・一般は3分。
  - 団体戦・個人戦ともに三本勝負とする。
  - 団体戦は、時間内に勝敗が決しない場合は引き分け、勝者数法により勝敗を決定する。勝者数同数の場合は総取得本数により決定する。取得本数も同数の場合は代表者決定戦を行う。(一本勝負とし、勝敗が決定するまで行う。)
  - 個人戦は、時間内に勝敗が決定しない場合、判定により勝敗を決定する。但し準決勝、決勝は勝敗の決定するまで時間を区切らず延長戦を行う。
- ④団体戦5人制で5名に満たないチームは3名以上で、3人制は2名で出場可 (4名での出場の場合は次鋒を、3名の場合は次鋒と副将を空ける。)
- ⑤小学・中学・高校で単独にチーム編成が困難な場合は、複数校での編成は認める。

# 試 合 進 行 表

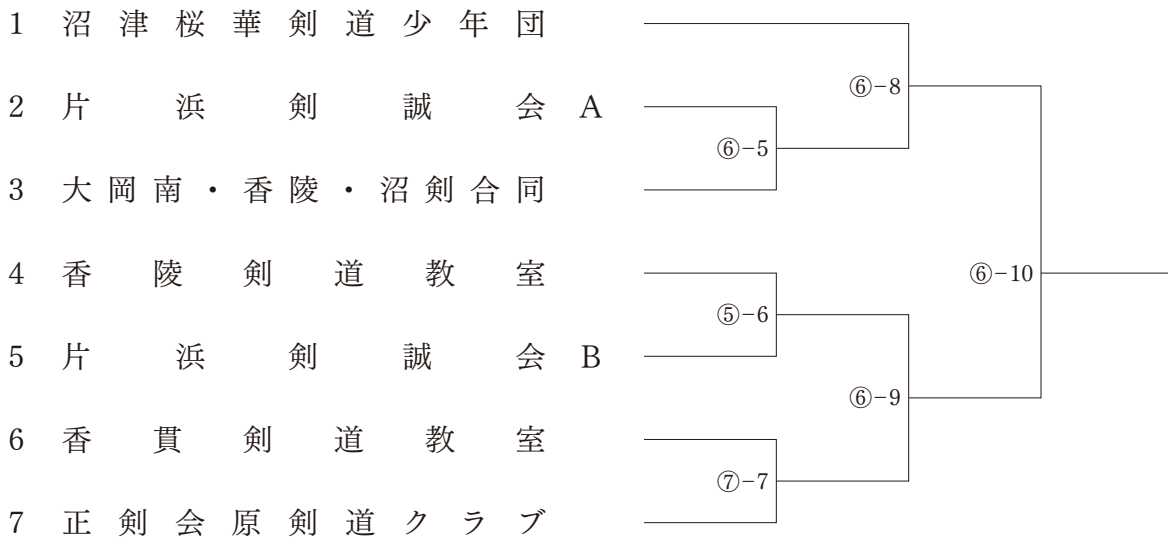
	第 1 試合会場	第 2 試合会場	第 3 試合会場	第 4 試合会場	第 5 試合会場	第 6 試合会場
9:30 }	(団) 中学女子 第三中-第五中A	(団) 中学女子 正剣会A-門池中B 勝利チームは第1会場に移動	(団) 中学女子 5~13ブロック~準決勝	(団) 中学女子 桜華-金岡中B 勝利チームは第1会場に移動	(団) 小学5・6年生 1~5ブロック~準決勝	(団) 小学5・6年生 6~10ブロック~準決勝 決勝戦は第5試合会場 で行います。
12:00	(団) 中学女子 1~7ブロック 2回戦~準決勝 決勝戦は第3試合会場 で行います。	(団) 高校・一般女子 1~5ブロック~準決勝	(団) 中学女子 <b>決勝戦</b>	(団) 高校・一般女子 6~10ブロック~準決勝 決勝戦は第2試合会場 で行います。	(団) 小学5・6年生 <b>決勝戦</b>	(団) 小学4年生以下 1~7全ブロック <b>~決勝戦</b>
	(団) 高校男子 1~5ブロック~準決勝	(団) 中学男子 1~5ブロック~準決勝	(団) 高校男子 6~10ブロック~準決勝 決勝戦は第1試合会場 で行います。	(団) 中学男子 6~11ブロック~準決勝 決勝戦は第2試合会場 で行います。	(個) 小学5・6年生 1~33全ブロック <b>~決勝戦</b>	(個) 小学4年生以下 1~22全ブロック <b>~決勝戦</b>
	(団) 高校男子 <b>決勝戦</b>	(団) 中学男子 <b>決勝戦</b>	(個) 高校男子 32~61ブロック	(個) 中学男子 31~60ブロック	(個) 中学女子 1~39全ブロック	(個) 一般女子リーグ戦 1A-B 2C-B 3C-A
	(個) 高校男子 1~31ブロック	(個) 中学男子 1~30ブロック				(個) 高校女子 1~25全ブロック

12:00~12:40 小学生の部 表彰・昼食 ※進行状況により時間・予定を変更する場合があります。

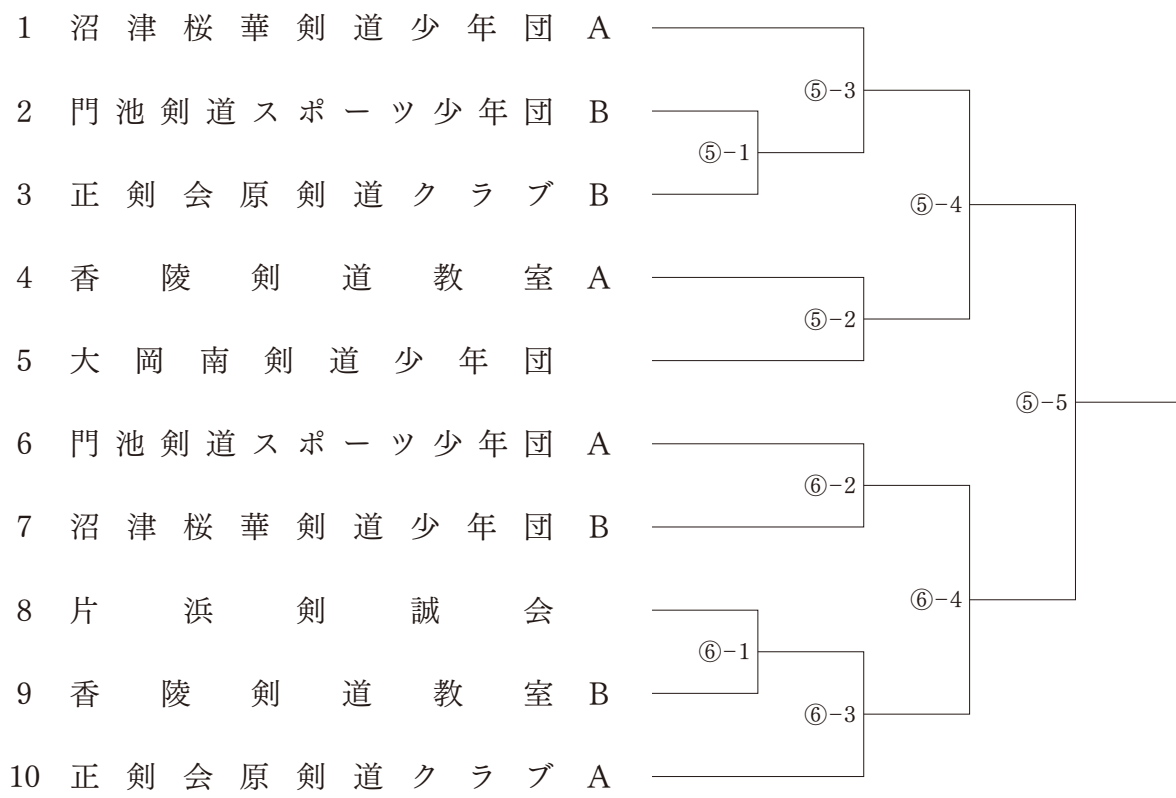
12:40 }	(個) 高校男子 1~31ブロック続き ~準決勝	(個) 中学男子 1~30ブロック続き ~準決勝	(個) 高校男子 32~61ブロック続き ~準決勝 決勝戦は第1試合会場 で行います。	(個) 中学男子 31~60ブロック続き ~準決勝 決勝戦は第2試合会場 で行います。	(個) 中学女子 1~39全ブロック続き ~決勝戦	(個) 高校女子 1~25全ブロック続き ~決勝戦
14:40	(個) 高校男子 <b>決勝戦</b>	(個) 中学男子 <b>決勝戦</b>				
14:40 }	(団) 一般男子 1~4ブロック	(団) 一般男子 9~12ブロック	(団) 一般男子 5~8ブロック 準決勝は第1試合会場 で行います。	(団) 一般男子 13~16ブロック 準決勝は第2試合会場 で行います。		
15:40	(団) 一般男子 1~8ブロック~準決勝	(団) 一般男子 9~16ブロック~準決勝 決勝戦は第1試合会場 で行います。				
	(団) 一般男子 <b>決勝戦</b>					

# 団体試合

## 小学生4年生以下の部 (試合時間2分)



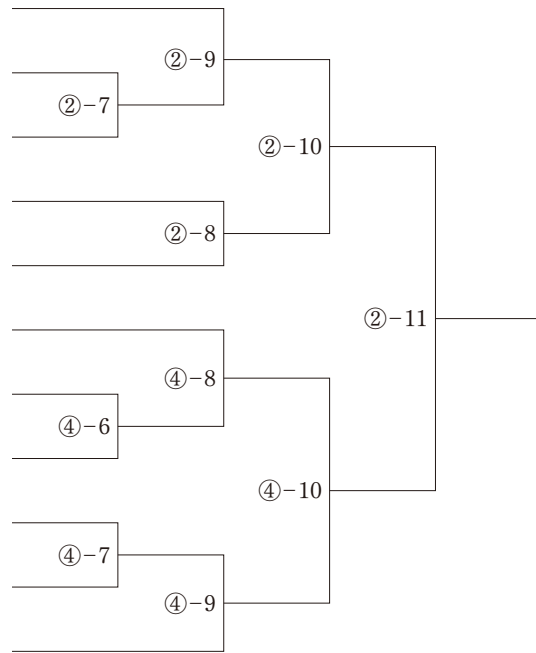
## 小学生5・6年生の部 (試合時間2分)



# 団体試合

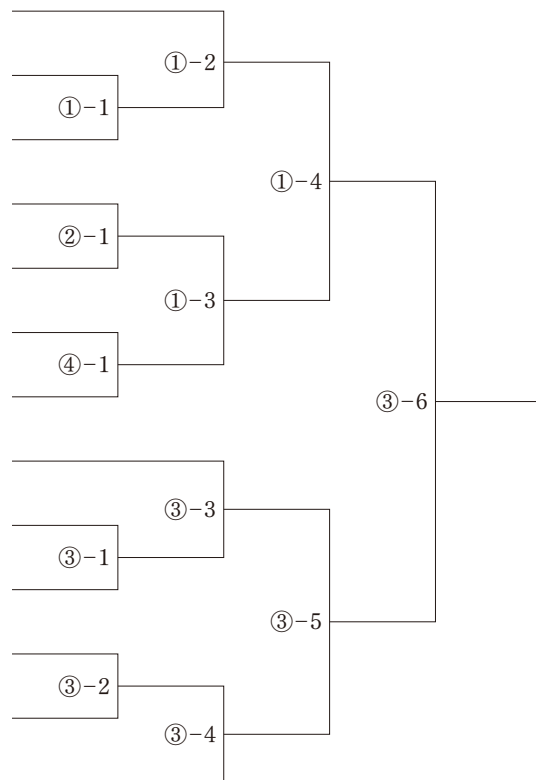
## 中学生男子の部 (試合時間2分30秒)

- 1 金岡中
- 2 大岡南剣道少年団
- 3 門池中
- 4 沼津桜華剣道少年団
- 5 第三中
- 6 暁秀中
- 7 第三・香貫・西浦合同チーム
- 8 原中
- 9 香陵・沼剣合同チーム
- 10 大岡中
- 11 第五中



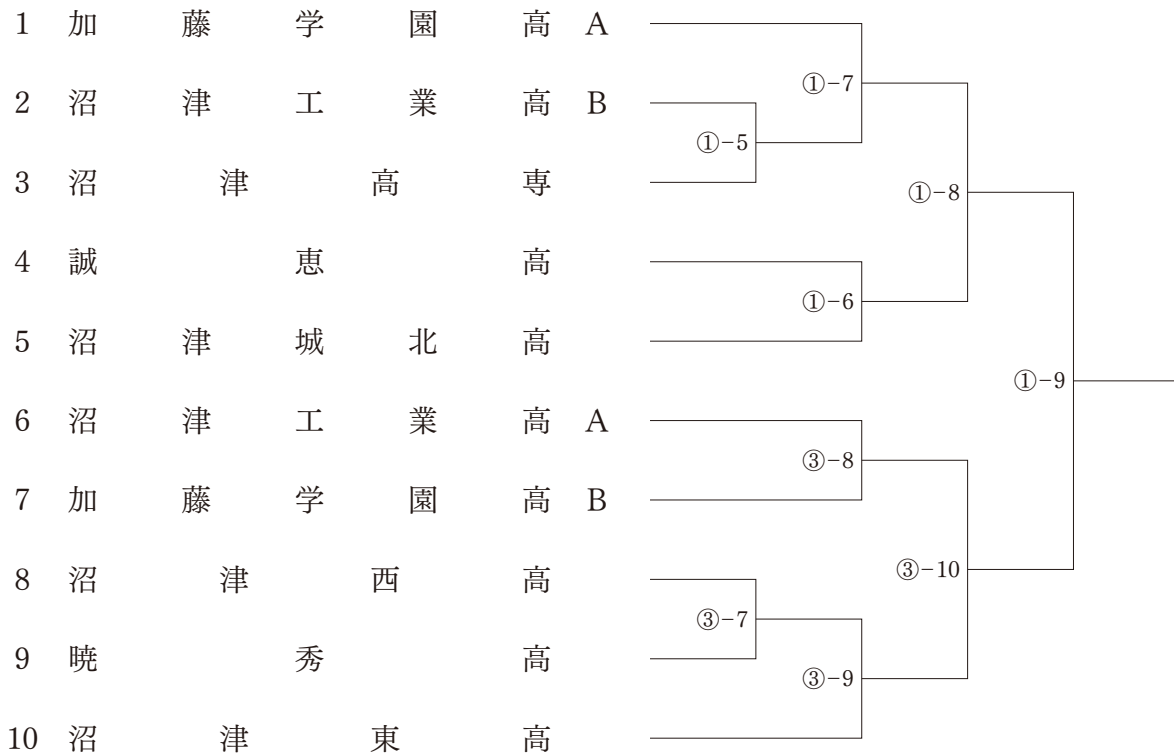
## 中学生女子の部 (試合時間2分30秒)

- 1 大岡中
- 2 第三中
- 3 第五中 A
- 4 正剣会原剣道クラブ A
- 5 門池中 B
- 6 沼津桜華剣道少年団
- 7 金岡中 B
- 8 門池中 A
- 9 第五中 B
- 10 香貫剣道教室
- 11 沼津市剣道教室
- 12 正剣会原剣道クラブ B
- 13 金岡中 A

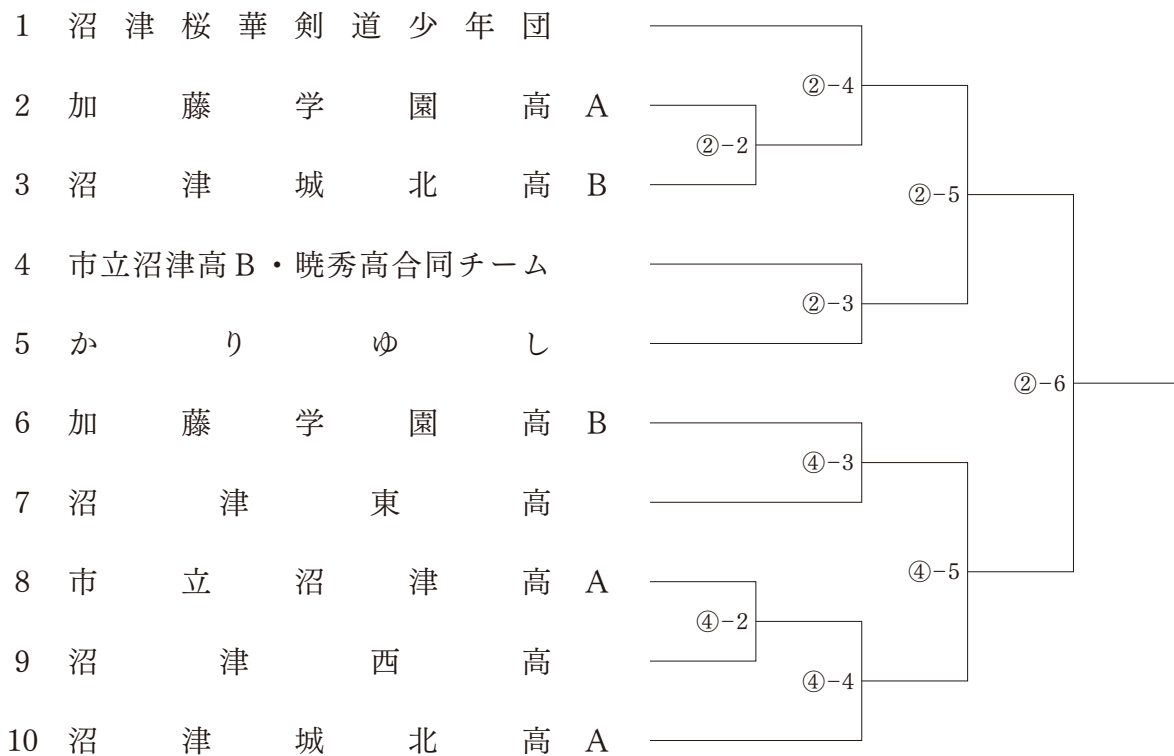


# 団体試合

## 高校生男子の部 (試合時間3分)

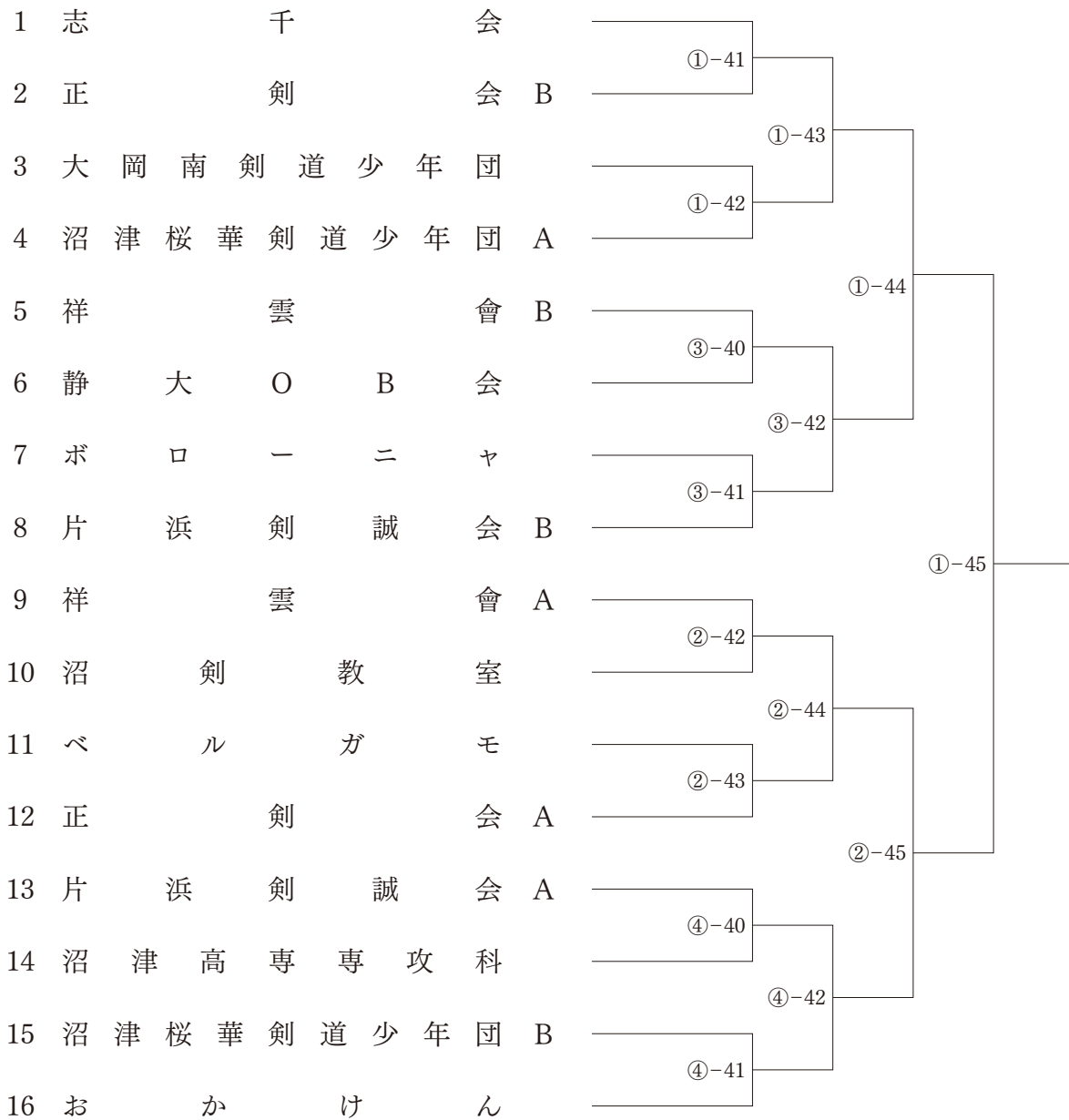


## 高校生・一般女子の部 (試合時間3分)



# 団体試合

## 一般男子の部 (試合時間3分)



# 個人試合

## 一般女子の部 (試合時間3分)

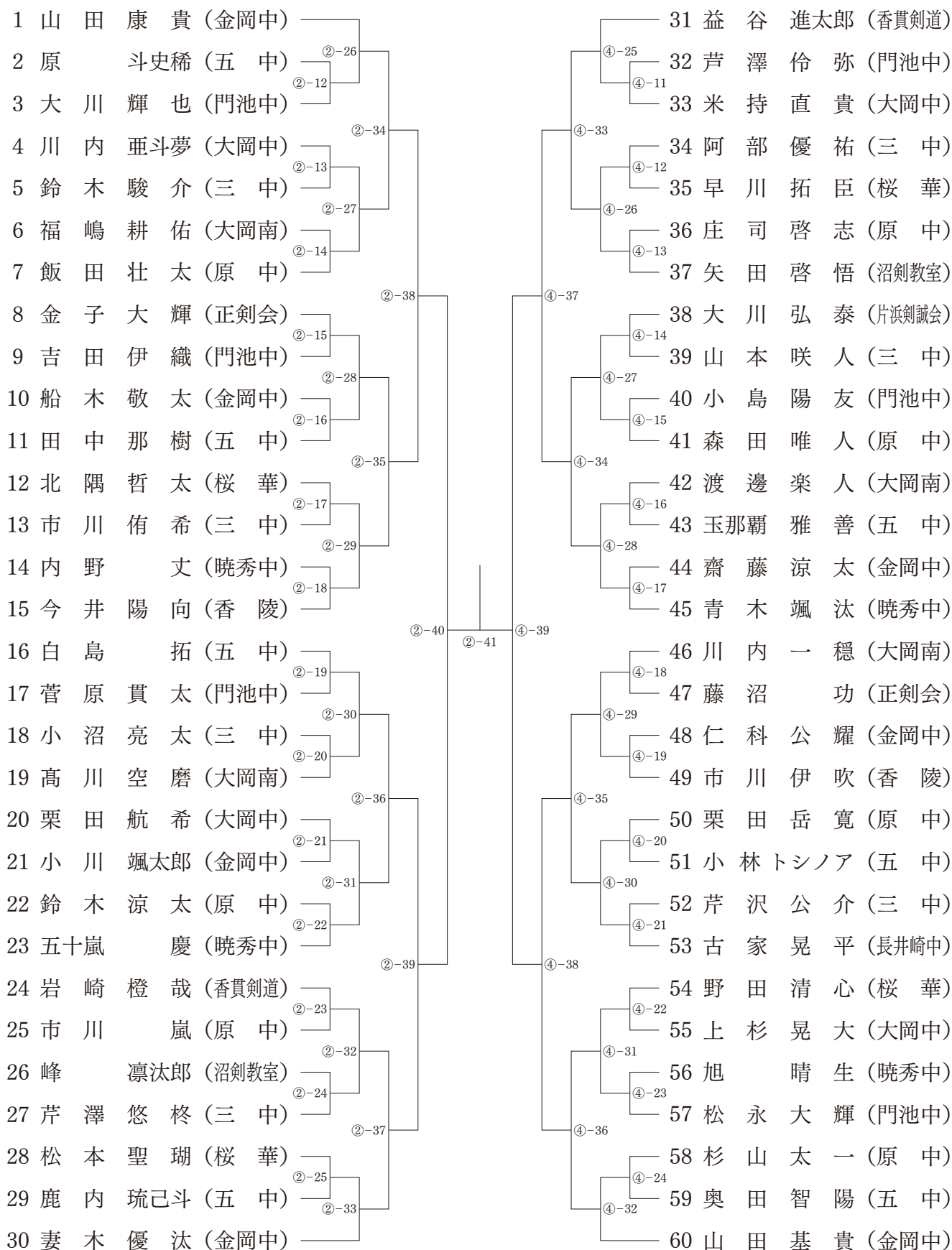
	A	B	C	勝数	負数	引分け	本数	順位	赤	白	
A 大川澄子 (片浜)									A	B	⑥-32
B 三留心愛 (沼剣)									C	B	⑥-33
C 金子和加子 (正剣会)									C	A	⑥-34





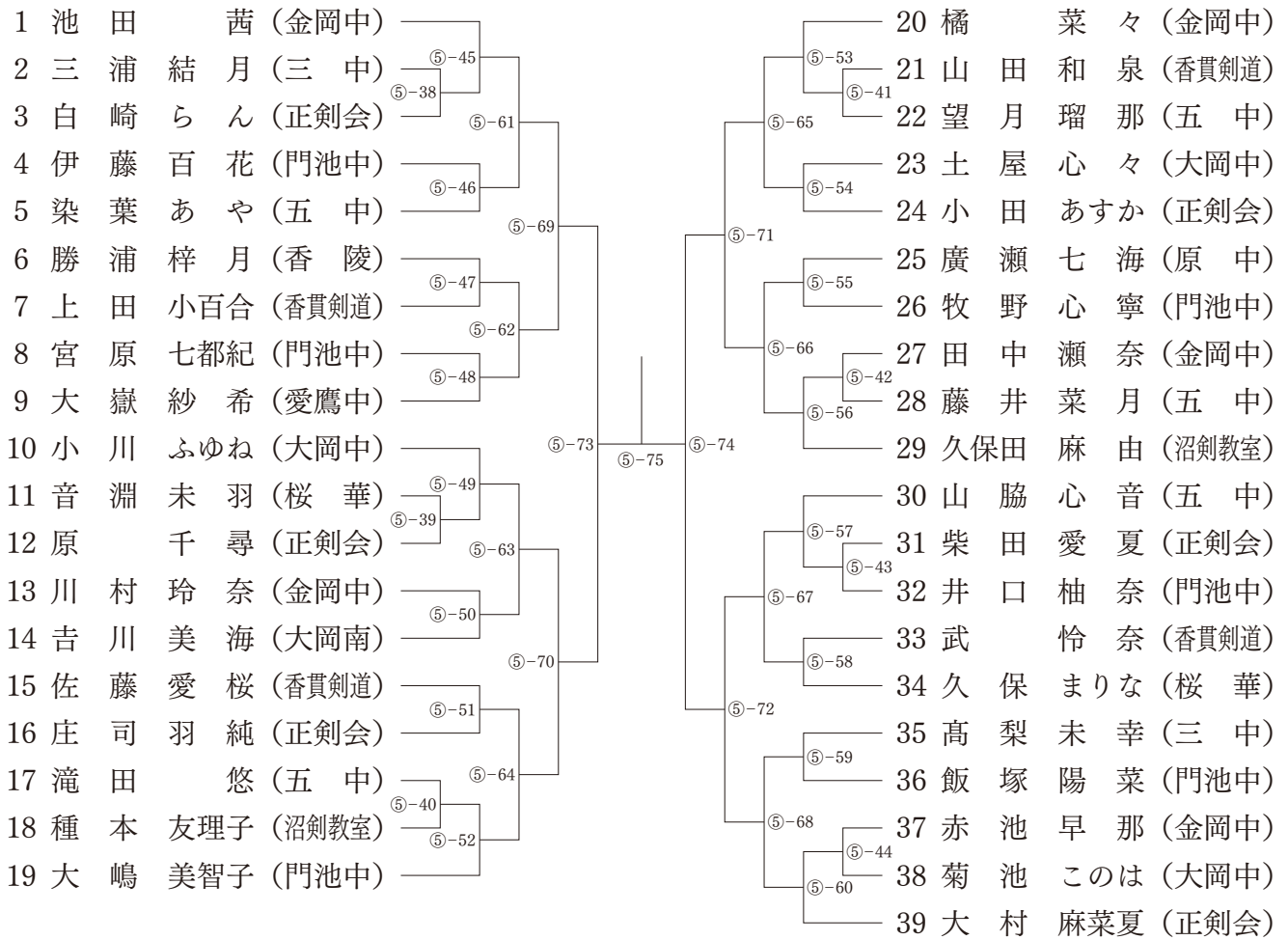
# 個人試合

## 中学生男子の部 (試合時間2分30秒)

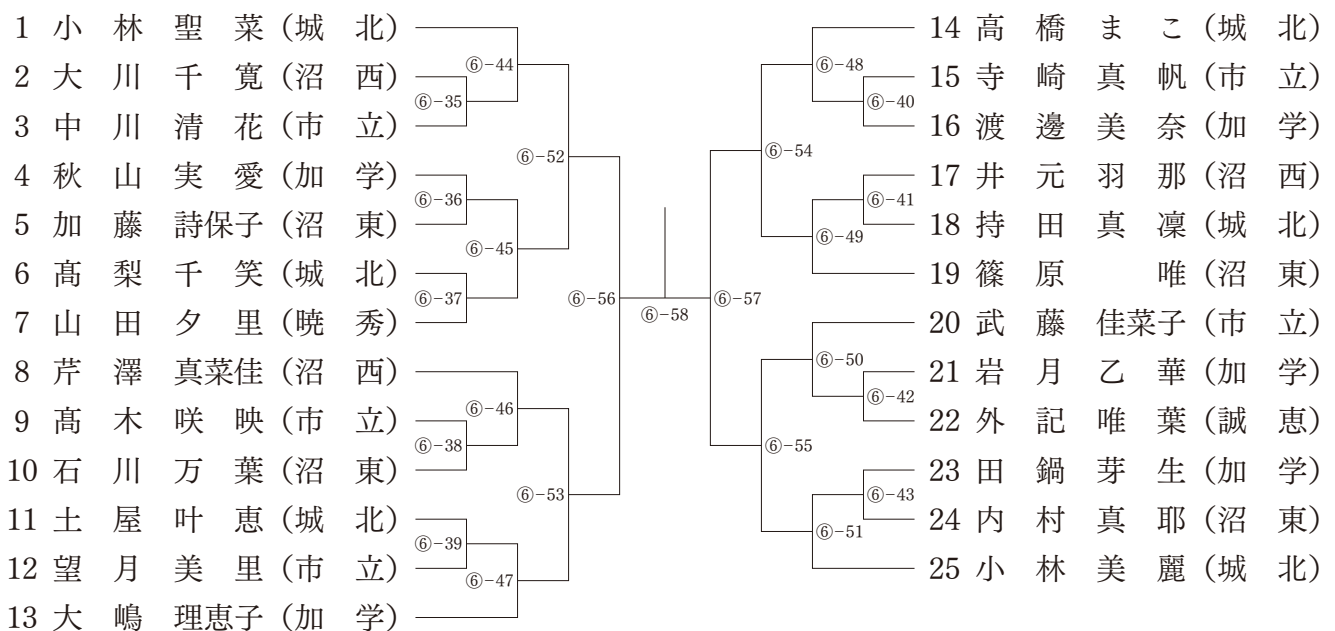


# 個人試合

## 中学生女子の部 (試合時間2分30秒)

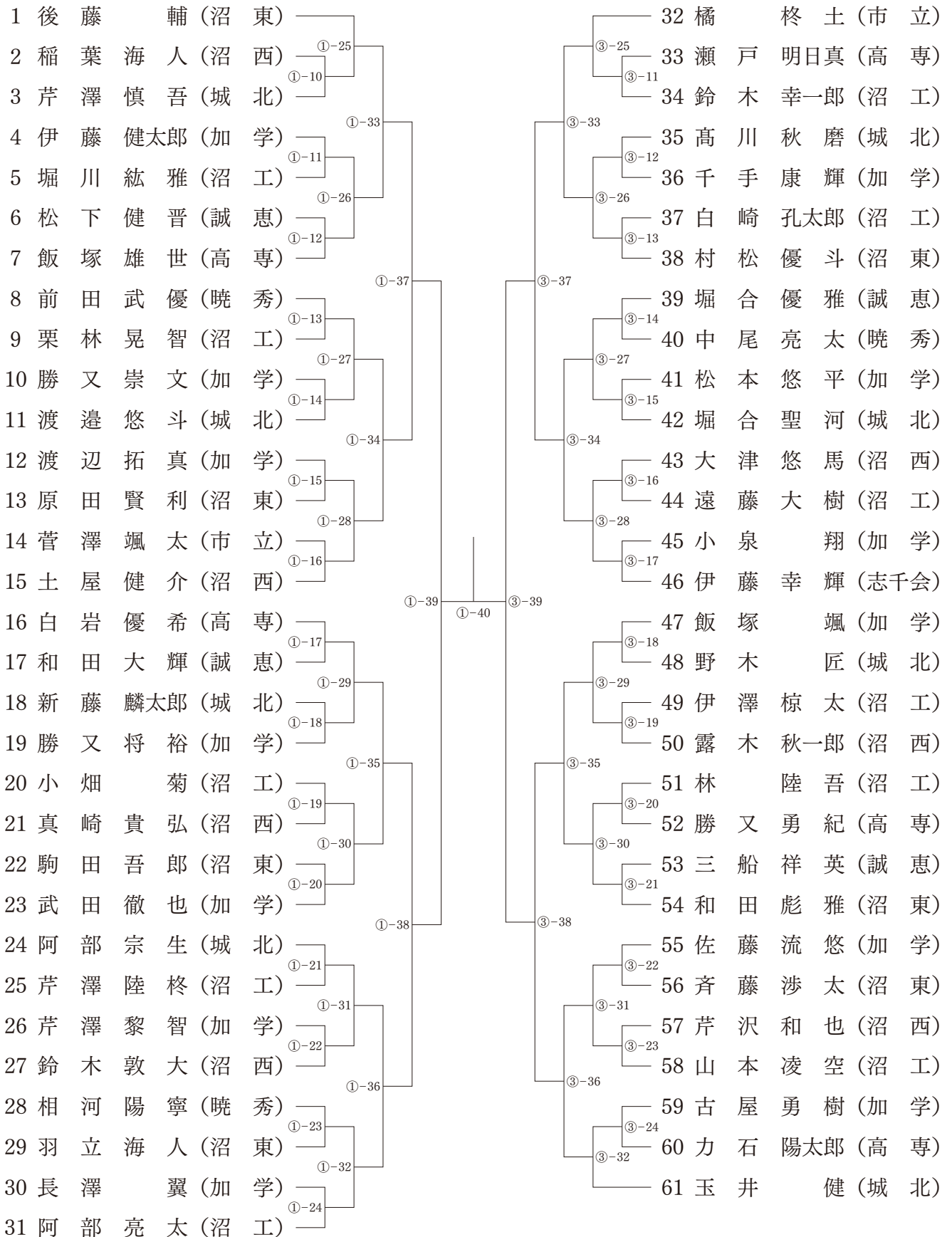


## 高校生女子の部 (試合時間3分)



# 個人試合

## 高校生男子の部 (試合時間3分)



# 祝 第42回沼津市民剣道大会

協 賛 (敬称略順不同)

土屋産業株式会社 土屋京二

マルフジ服装 高木藤利

株式会社アート技研 江本秀澄

ファーストフーズ株式会社 佐野文博

有限会社正春武道具製作所 小山正洋

有限会社神田合金鑄造 神田勝彦

株式会社辻紙工所 前川倫雄

社会保険労務士法人石原事務所 石原敏行

株式会社ヘルコン 妻木昌教

有限会社櫻井エネルギー 櫻井秀樹

# 祝 第42回沼津市民剣道大会

協 賛 (敬称略順不同)

沼津市剣道連盟顧問	滝	口	三	弘
沼津市剣道連盟顧問	古	屋		節
沼津市剣道連盟顧問	土	屋	京	二
沼津市剣道連盟会長	高	木	藤	利
沼津市剣道連盟副会長	浪	花		孝
沼津市剣道連盟副会長	厚	木	啓	作
沼津市剣道連盟理事長	江	本	秀	澄
沼津市剣道連盟事務局長	齊	藤	和	美
水 鷗 流 沼 津 支 部				
香 貫 剣 道 教 室				
西 浦 剣 竜 会				
内 浦 剣 友 会				
沼 津 桜 華 剣 道 少 年 団				
正 剣 会 原 剣 道 ク ラ ブ				
門 池 剣 道 ス ポ ー ツ 少 年 団				
片 浜 剣 誠 会				
大 岡 南 剣 道 少 年 団				
香 陵 会				

# 大会記録

(過去10年：団体戦)

## 第32回優勝

小学生4年生以下の部 大岡南剣道少年団  
小学生5・6年生の部 大岡南剣道少年団A  
中学生男子の部 門池中学校A  
中学生女子の部 金岡中学校  
高校生男子の部 飛龍高校A  
高校生女子の部 飛龍高校B  
一般の部 志千会

## 第33回優勝

小学生4年生以下の部 沼津桜華剣道少年団  
小学生5・6年生の部 沼津桜華剣道少年団  
中学生男子の部 大岡中学校  
中学生女子の部 沼津第五中学校A  
高校生男子の部 飛龍高校A  
高校生女子の部 飛龍高校A  
一般の部 香陵会A

## 第34回優勝

小学生4年生以下の部 沼津桜華剣道少年団  
小学生5・6年生の部 沼津桜華剣道少年団  
中学生男子の部 沼津第三中学校A  
中学生女子の部 大岡南剣道少年団  
高校生男子の部 飛龍高校A  
高校生・一般女子の部 飛龍高校A  
一般男子の部 沼学魂

## 第35回優勝

小学生4年生以下の部 大岡南剣道少年団  
小学生5・6年生の部 沼津桜華剣道少年団  
中学生男子の部 西浦剣竜会  
中学生女子の部 金岡中学校A  
高校生男子の部 飛龍高校A  
高校生女子の部 沼津東高校A  
一般の部 有志会

## 第36回優勝

小学生4年生以下の部 片浜剣誠会  
小学生5・6年生の部 沼津市剣道教室  
中学生男子の部 西浦剣竜会  
中学生女子の部 金岡中学校  
高校生男子の部 沼津東高校A  
高校生女子の部 沼津桜華剣道少年団A  
一般の部 市立沼津OB

## 第37回優勝

小学生4年生以下の部 沼津桜華剣道少年団  
小学生5・6年生の部 沼津桜華剣道少年団  
中学生男子の部 金岡中学校A  
中学生女子の部 金岡中学校  
高校生男子の部 沼津城北高校A  
高校生女子の部 加藤学園高校A  
一般の部 五月無刀会

## 第38回優勝

小学生4年生以下の部 沼津桜華剣道少年団  
小学生5・6年生の部 沼津桜華剣道少年団  
中学生男子の部 金岡中学校  
中学生女子の部 大岡中学校  
高校生男子の部 飛龍高校A  
高校生女子の部 飛龍高校  
一般の部 飛翔

## 第39回優勝

小学生4年生以下の部 大岡南剣道少年団A  
小学生5・6年生の部 片浜剣誠会  
中学生男子の部 金岡中学校  
中学生女子の部 大岡中学校A  
高校生男子の部 飛龍高校A  
高校生女子の部 沼津桜華剣道少年団  
一般の部 かなけん

## 第40回優勝

小学生4年生以下の部 沼津桜華剣道少年団A  
小学生5・6年生の部 沼津桜華剣道少年団  
中学生男子の部 金岡中学校  
中学生女子の部 大岡中学校A  
高校生男子の部 飛龍高校A  
高校生・一般女子の部 沼津城北高校A  
一般の部 沼津桜華剣道少年団

## 第41回優勝

小学生4年生以下の部 沼津桜華剣道少年団  
小学生5・6年生の部 沼津桜華剣道少年団A  
中学生男子の部 金岡中学校A  
中学生女子の部 大岡中学校B  
高校生男子の部 飛龍高校A  
高校生・一般女子の部 沼津桜華剣道少年団B  
一般の部 志千会B

## 団 体 戦 成 績

	優 勝	第 2 位	第 3 位
小 学 生 4年生以下の部			
小 学 生 5・6年生の部			
中学生男子の部			
中学生女子の部			
高校生男子の部			
高校生女子の部 一般女子			
一般男子の部			

## 個 人 戦 成 績

	優 勝	第 2 位	第 3 位
小 学 生 4年生以下の部			
小 学 生 5・6年生の部			
中学生男子の部			
中学生女子の部			
高校生男子の部			
高校生女子の部			
一般女子の部			

**沼津市剣道連盟のホームページはこちらからアクセス**

URL : <http://numaken.wp.xdomain.jp/>

QRコード :

