

第75回 沼津市スポーツ祭

剣道競技大会

期 日 令和3年11月3日（水・祝）
会 場 沼津市民体育館
主 催 沼 津 市
主 管 NPO法人沼津市スポーツ協会
沼津市剣道連盟

ス ポ ー ツ 祭 役 員

大会役員	会 長	沼 津 市 長	頼 重 秀 一
	副 会 長	NPO法人沼津市スポーツ協会	白 井 勇 二
	委 員	NPO法人沼津市スポーツ協会	沖 津 孝 雄
	”	NPO法人沼津市スポーツ協会	宮 崎 育 王
	”	NPO法人沼津市スポーツ協会	近 藤 伸 明
	”	NPO法人沼津市スポーツ協会	井 出 啓 之

剣道競技大会役員

顧 問	滝 口 三 弘	古 屋 節	水 内 義 祐
	土 屋 京 二	高 木 藤 利	
参 与	神 田 勝 彦	石 丸 一 郎	
委 員 長	佐 野 文 博		
副 委 員 長	厚 木 啓 作	浪 花 孝	江 本 秀 澄

大会次第

〈午前の部〉

	運営上の注意	大会運営委員長	田村穂高
開会式	開会の辞	沼津市剣道連盟副会長	浪花孝
	国旗・市旗敬礼		
	大会委員長挨拶	沼津市スポーツ協会会長	白井勇二
	競技委員長挨拶	沼津市剣道連盟会長	佐野文博
	試合上の注意	審判長	江本秀澄
試合	午前の部終了後それぞれ表彰及び講評を行います。		

〈午後の部〉

	運営上の注意	大会運営委員長	田村穂高
午後の部 開始式	市長挨拶	沼津市市長	頼重秀一
	競技委員長挨拶	沼津市剣道連盟会長	佐野文博
	試合上の注意	審判長	江本秀澄
閉会式	表彰	沼津市剣道連盟会長	佐野文博
	講評	審判長	江本秀澄
	閉会の辞	沼津市剣道連盟副会長	厚木啓作

大会運営委員

運営委員長	田村穂高			
運営委員	高橋克明	栗田博庸	櫻井秀樹	妻木昌教
	林直美	高川裕之	江藤純	矢崎全宏
	池谷宏史	鈴木瑞奈		
受付	實石和明			長島正修
総務	齊藤和美			
会計	石原敏行			長島正修
記録	齊藤和美	田内有三	山本智友理	金子和加子

タイムテーブル

午前の部：小学生、中学生男子、女子

午後の部：高校生男子、女子

受付 9時00分
ウォームアップ 9時00分～9時40分
開会式 9時45分～10時00分
試合開始 10時10分より

受付 13時00分
ウォームアップ 13時20分～13時50分
開会式 14時00分～14時15分
試合開始 14時25分より

審 判

審判長 江本秀澄

	第1試合会場	第2試合会場	第3試合会場	第4試合会場
審判主任	小山正洋	増田真二	石山隆久	野村幸央
審判員	川内豊 大木元子 千葉雅史 實石和明 設楽海斗	鈴木大介 鈴木睦未 増田郁司 石原敏行 伊藤雅章	高橋克明 有本浩 伊藤真浩 植松克敏 齊藤貴宣	櫻井秀樹 佐藤伸一 栗田博庸 井桁輝崇 松本拓真
補助員	長島正修 澤井洋	橘光宏 杉山裕也	武藏奏汰 鈴木拓郎	井口俊靖 新井貴司

試合・審判規則・試合方法

試合は、全日本剣道連盟「剣道試合・審判規則及び同細則」で行う。

〈個人戦〉

- ①試合・審判規則・試合時間は小学生の部2分、中学生の部2分30秒、高校生男子、高校生女子の部3分、試合は三本勝負とし、時間内に勝敗の決しない場合は「判定」により勝敗を決する。ただし準決勝、決勝戦は延長戦を行う。(延長の途中休憩は当日説明を致します)
- ②試合はトーナメント方式。(4名の場合は3位決定を行う。参加者数3名の場合はリーグ戦方式を採用)

〈団体戦〉

- ①試合は、トーナメント法を原則とする(4チームの場合は3位決定戦を行う)参加チーム数3チーム以内の場合はリーグ戦方式を採用する。
- ②試合時間は、2分三本勝負とする。時間内に勝敗の決しない場合は、引き分けとする。
- ③勝者数法により勝敗を決定し、勝者同数の場合は総取得本数により決定する。取得本数も同数の場合は任意の代表者戦を行う。(一本勝負とし、勝敗が決定するまで時間を区切らず行う)

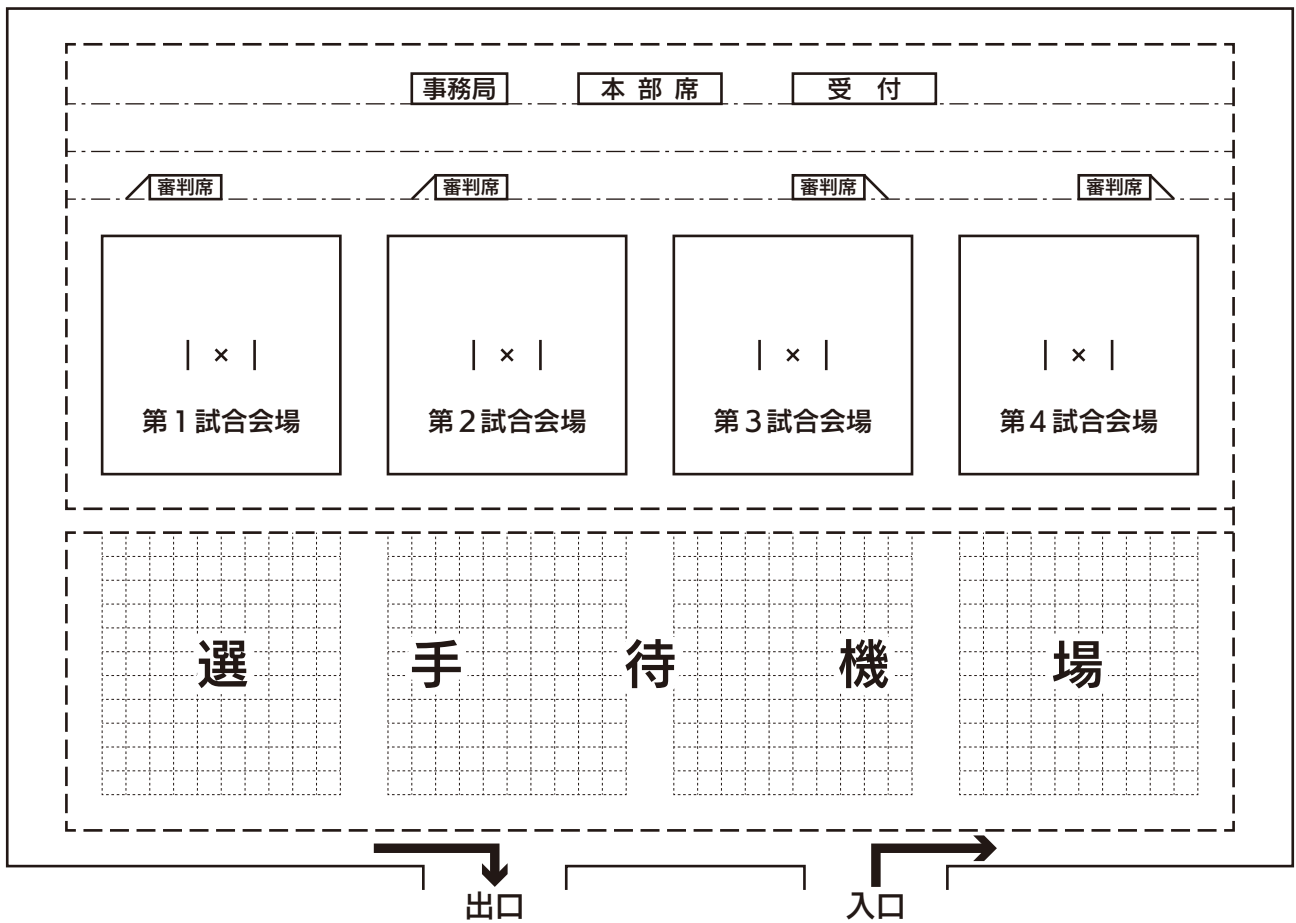
試合進行表

	第1試合会場	第2試合会場	第3試合会場	第4試合会場
10:10	小学生高学年 団体 2試合 1～2ブロック～準決勝	小学生高学年 団体 1試合 3～4ブロック	小学生高学年 団体 3試合 5～6ブロック～準決勝 決勝戦	小学生高学年 団体 1試合 7～8ブロック
∩	中学生男子 18試合 1～19ブロック～準決勝	中学生男子 19試合 20～38ブロック～準決勝 決勝戦	小学生低学年 1試合 決勝戦	中学生女子 21試合 1～22ブロック～決勝戦
12:20			小学生5年生 6試合 1～7ブロック～決勝戦	
			小学生6年生 14試合 1～15ブロック～決勝戦	

12:30～13:00 午前の部と午後の部の入れ替えを行います。

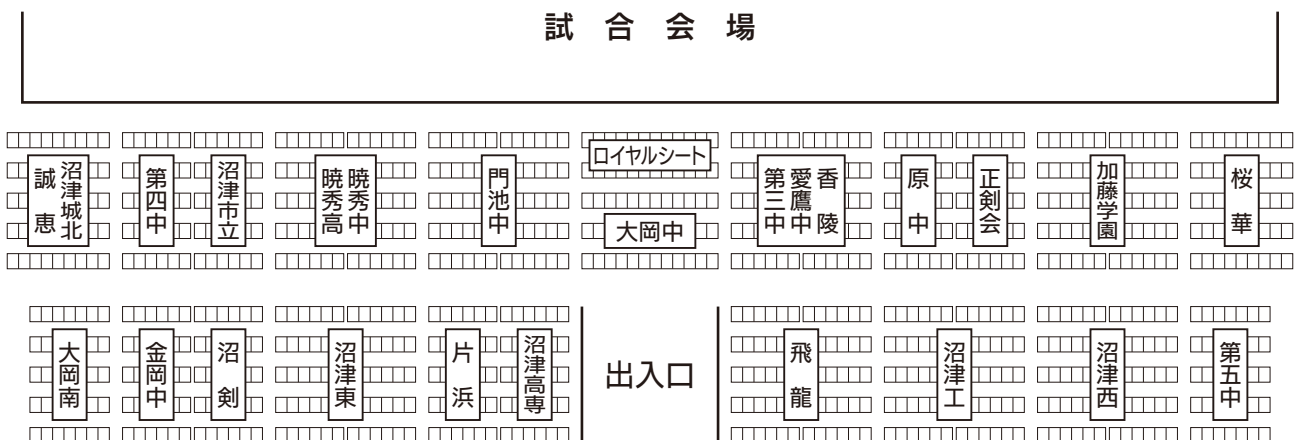
14:25	高校生女子 5試合 1～5ブロック 決勝戦	高校生女子 4試合 6～9ブロック～準決勝	高校生女子 4試合 10～13ブロック～準決勝	高校生女子 4試合 14～18ブロック
∩				
16:00	高校生男子 12試合 1～13ブロック	高校生男子 13試合 14～26ブロック～準決勝	高校生男子 13試合 27～39ブロック 決勝戦	高校生男子 13試合 40～52ブロック～準決勝

試合会場配置



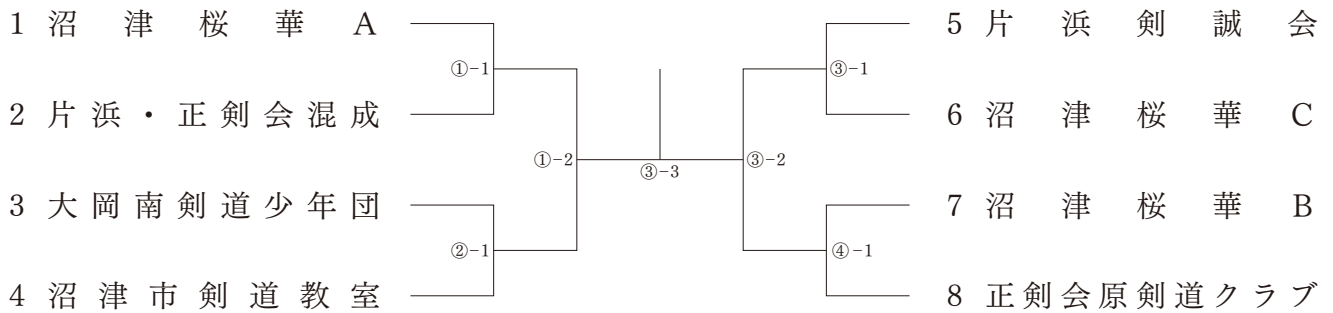
会場内は一方通行でお願いします。

観覧席配置



団体試合

小学生高学年の部 (試合時間 2分)



個人試合

小学生低学年の部 (試合時間 2分)



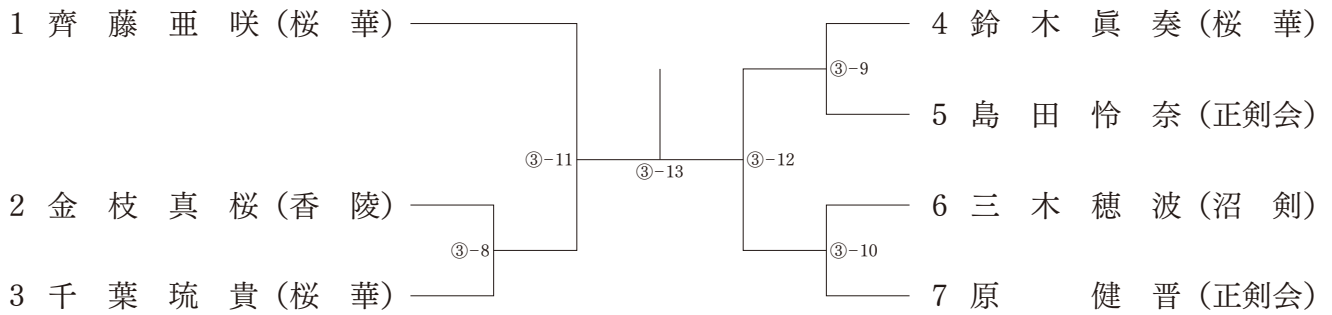
小学生4年生の部 (試合時間 2分)

No.		日 宇 輝	矢 崎 颯 太	黒 澤 凜 万	勝数	本数
1	日 宇 輝 (桜華)					
2	矢 崎 颯 太 (剣誠会)					
3	黒 澤 凜 万 (大岡南)					

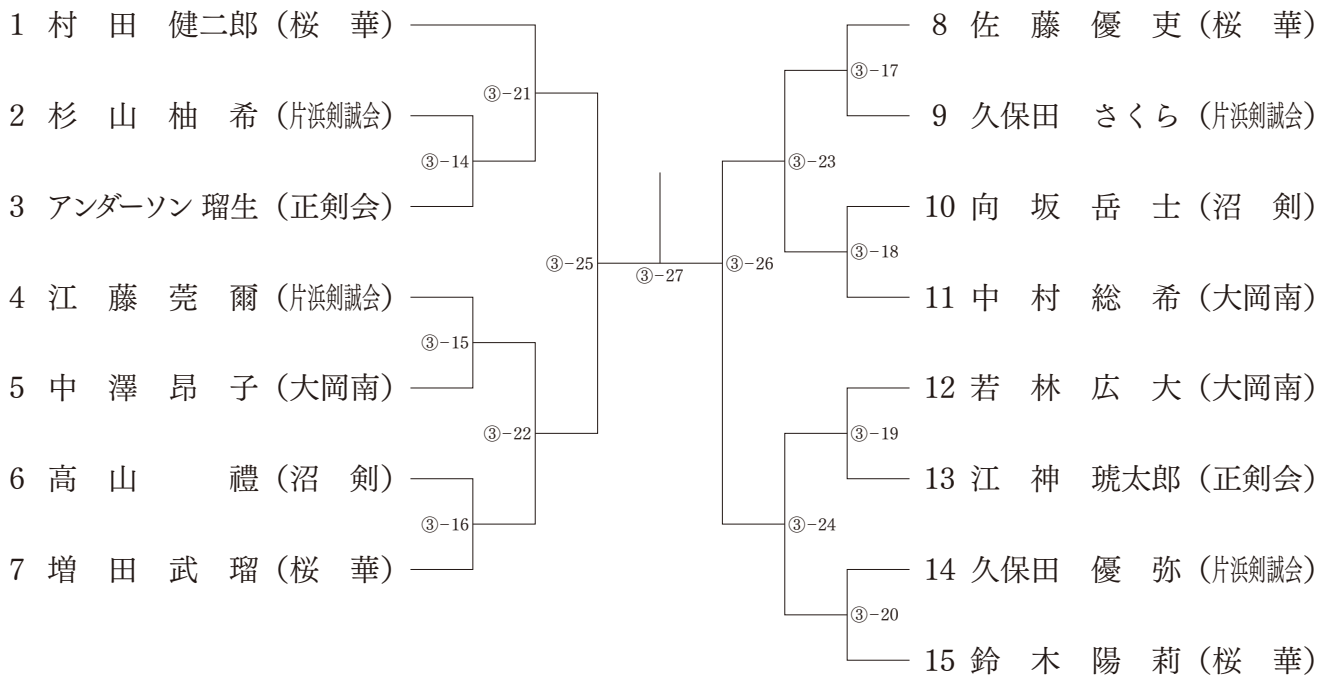
試合順番 ③-5 No.1-No.2
 ③-6 No.1-No.3
 ③-7 No.2-No.3

個人試合

小学生5年生の部 (試合時間2分)

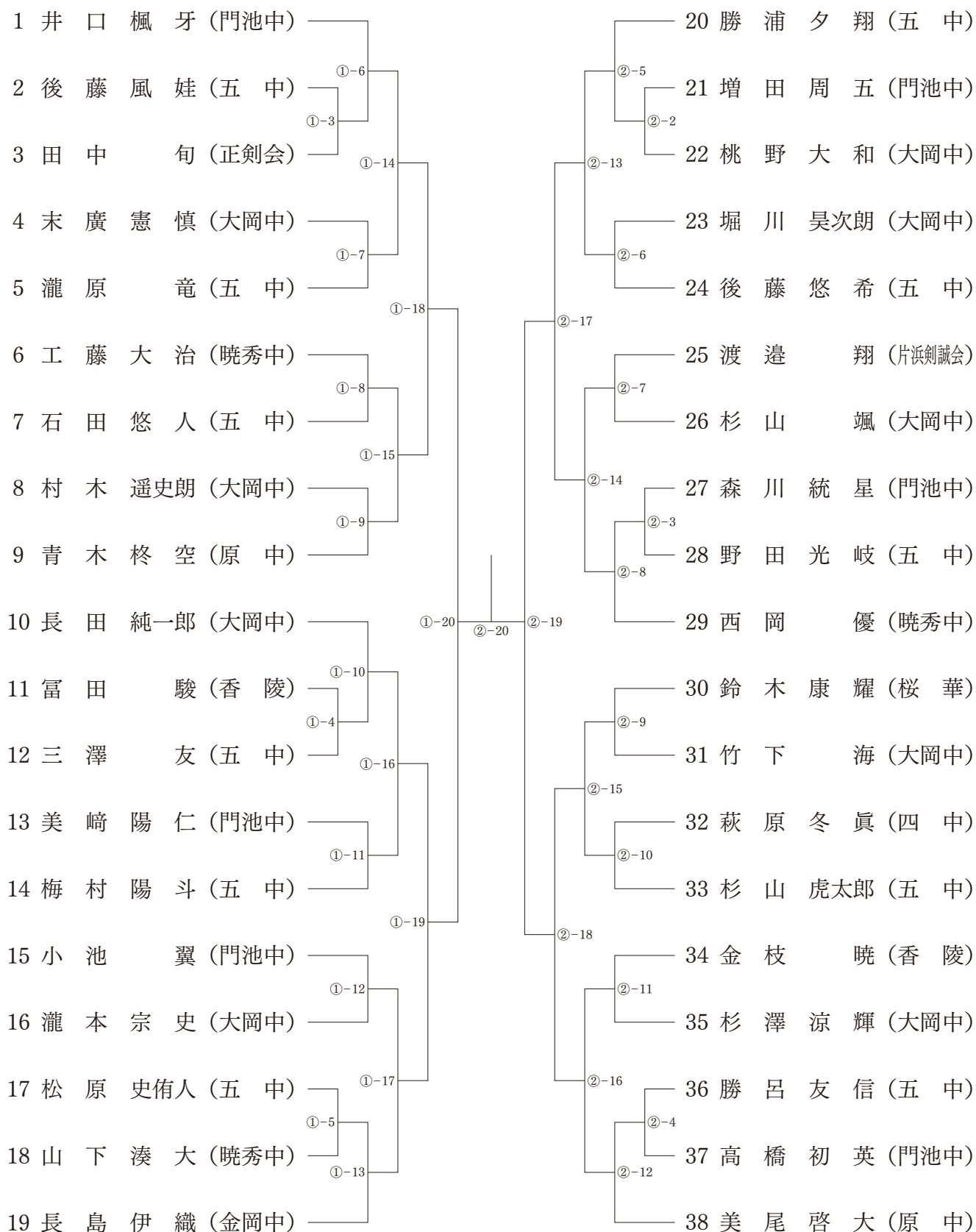


小学生6年生の部 (試合時間2分)



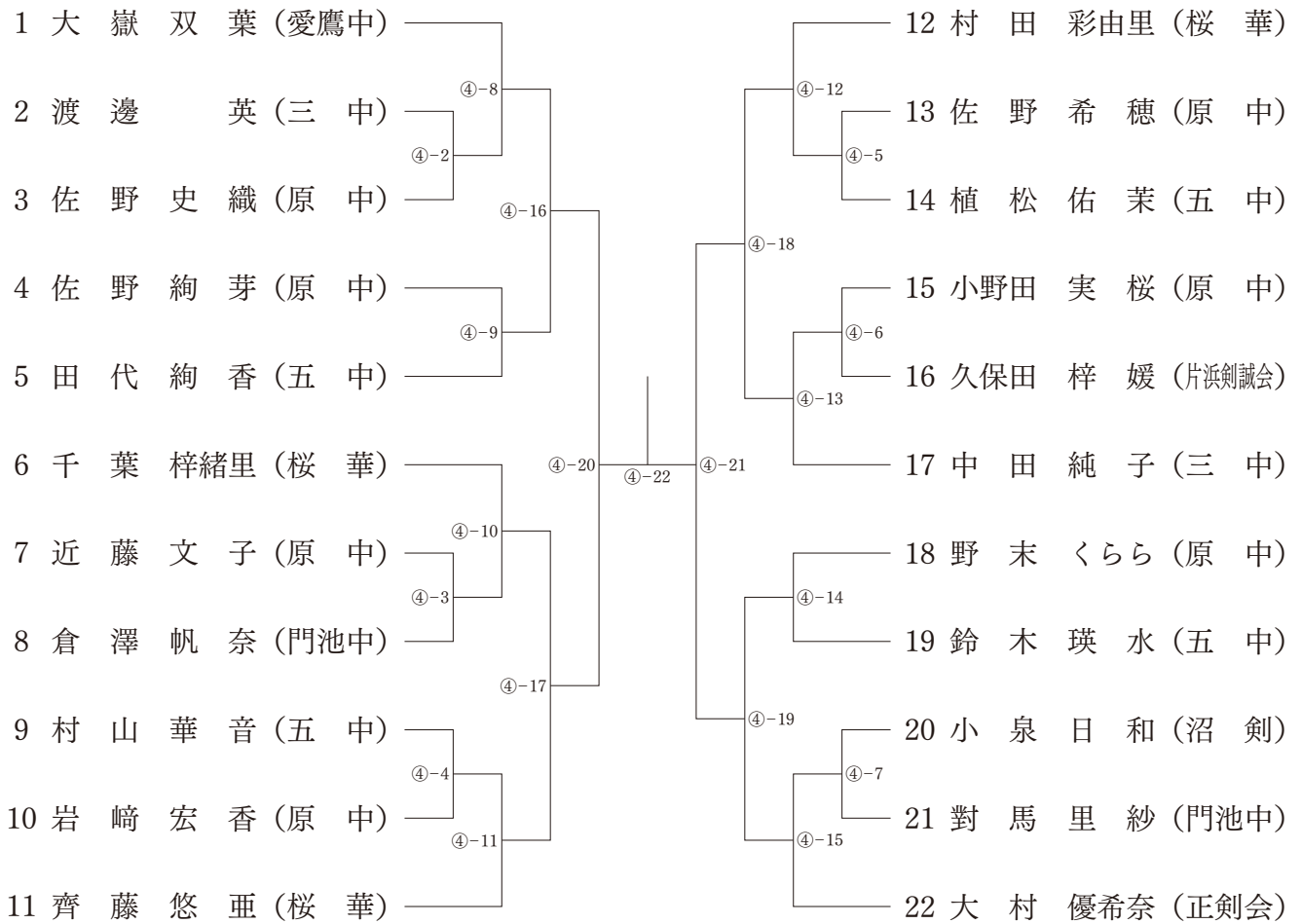
個人試合

中学生男子の部 (試合時間2分30秒)



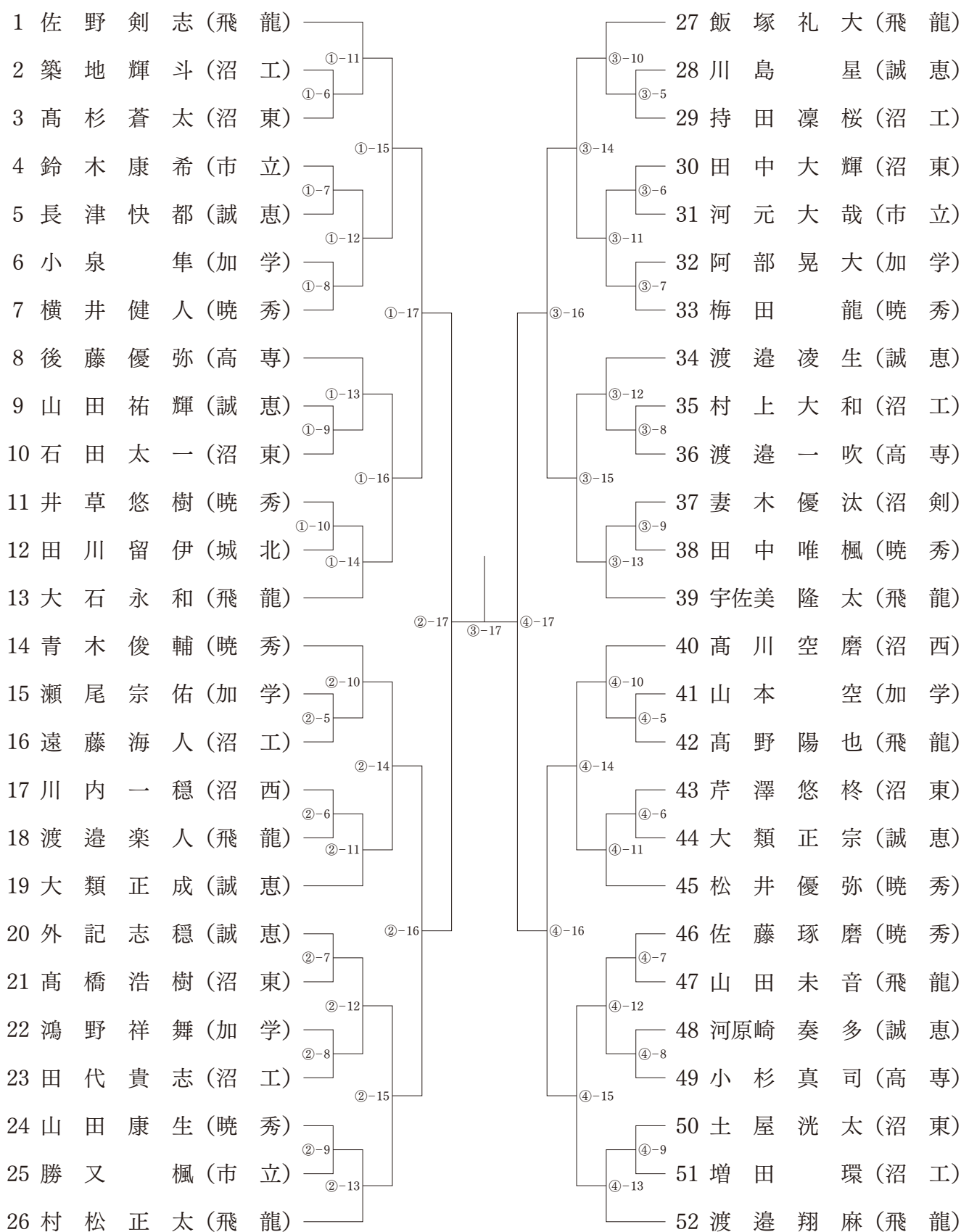
個人試合

中学生女子の部 (試合時間2分30秒)



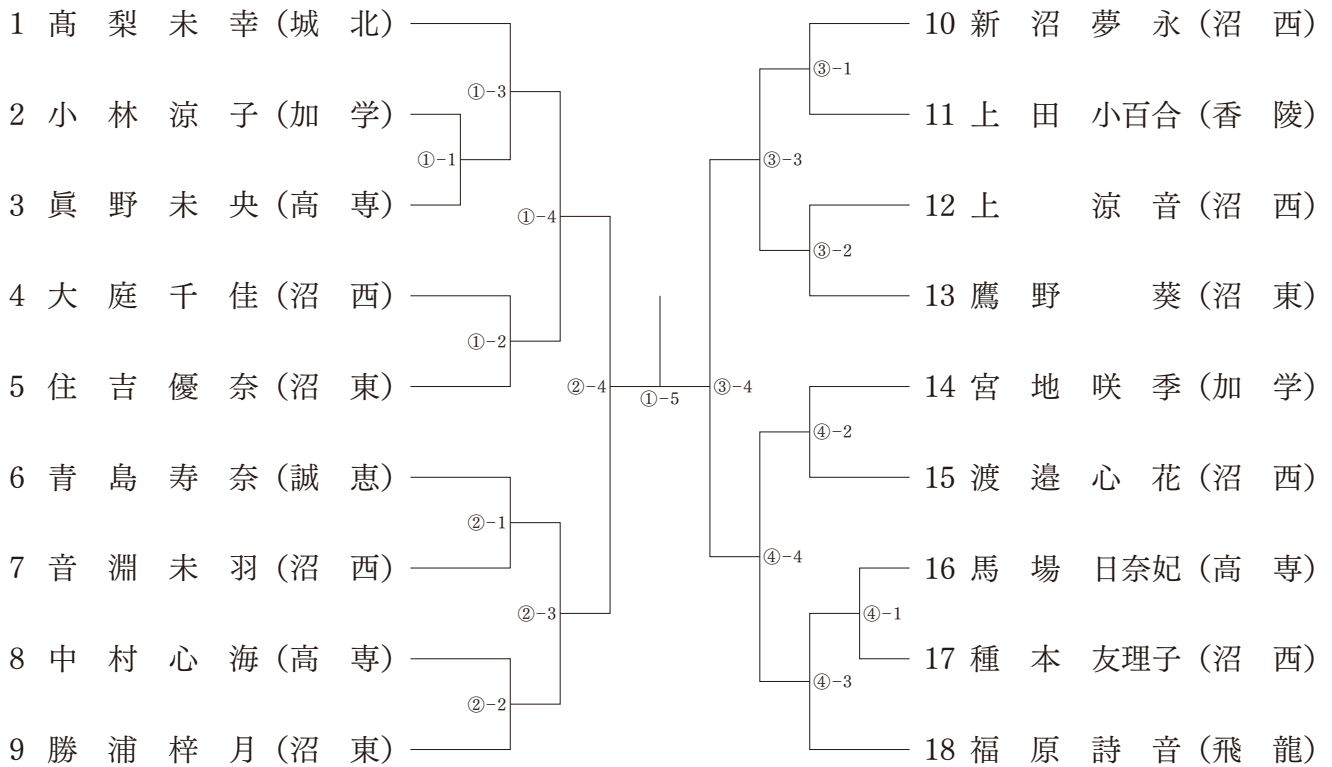
個人試合

高校生男子の部 (試合時間3分)



個人試合

高校生女子の部 (試合時間3分)



沼津市スポーツ祭剣道大会

一般の部 団体優勝チーム

年度	回数	団体名	備考	年度	回数	団体名	備考
昭和22年	1	↑ (昭和20年に連合軍司令部より剣道禁止令が出された。) ↓	市スポーツ祭第一回	昭和60年	39	沼津市剣道連盟	
23	2			61	40	沼津学園剣友会	
24	3			62	41	沼津警察 A	
25	4			63	42	沼津警察署	
26	5			平成元年	43	沼津学園剣友会	
27	6	東京電力	剣道競技開催(第一回) 全日本剣連結成される(10月)	2	44	〃	
28	7	沼商 O B		3	45	沼剣狼巳会	
29	8	片 浜		4	46	不滅剣道倶楽部	
30	9	沼津警察署		5	47	沼津学園剣友会	
31	10	無 想 会		6	48	正剣会 原剣道クラブA	
32	11	無 刀 会		7	49	桜 魂 塾	
33	12	沼津警察署		8	50	大岡南スポーツ	
34	13	小 澤 商 店		9	51	〃	
35	14	沼津警察署		10	52	〃	
36	15	大 手 町		11	53	G . T . R	
37	16	高 島 町		12	54	東海大学開発工学部A	
38	17	沼津青果商事		13	55	桃 太 郎	
39	18	沼 商 O B	東京オリンピック開催	14	56	香 陵 友 の 会	
40	19	沼津警察署		15	57	沼津警察署	
41	20	〃		16	58	片 浜 剣 誠 会	
42	21	土屋産業株式会社		17	59	大岡南剣道少年団A	
43	22	沼津工業高等専門学校		18	60	沼津警察署	
44	23	沼津剣道連盟		19	61	沼津桜華剣道少年団	
45	24	沼津学園剣友会		20	62	G . T . R	
46	25	〃		21	63	鈴 木 家	
47	26	〃		22	64	鈴 木 家	
48	27	沼津警察署		23	65	沼津警察署	
49	28	一 心 剣 友 会		24	66	西 浦 剣 竜 会 A	
50	29	沼津学園剣友会		25	67	飛 翔	
51	30	沼商剣心会		26	68	飛 翔	
52	31	沼津学園剣友会		27	69	志 千 会 B	
53	32	〃		28	70	志 千 会 A	
54	33	〃		29	71	志 千 会 A	
55	34	〃		30	72	沼津桜華剣道少年団B	
56	35	〃		令和元年	73	志 千 会	
57	36	沼商剣心会		2	74		コロナウイルス感染拡大防止のため団体戦は中止
58	37	沼津学園剣友会					
59	38	〃					

個人戦成績

	優 勝	第 2 位	第 3 位
小学生の部 小 学 生 の 部			
小学生の部 小 4 年 生 の 部			
小学生の部 小 5 年 生 の 部			
小学生の部 小 6 年 生 の 部			
中学生男子の部			
中学生女子の部			
高校生男子の部			
高校生女子の部			

沼津市剣道連盟のホームページはこちらからアクセス

URL : <http://numaken.org/wp/>

QRコード :

