

# 第46回 沼津市民剣道大会

開催日 令和4年4月29日(金・祝)

会場 沼津市民体育館

主催 沼津市剣道連盟

## 大会役員

|         |                 |      |
|---------|-----------------|------|
| 顧問      | 沼津市長            | 頼重秀一 |
| ”       | NPO法人 沼津市スポーツ協会 | 白井勇二 |
| ”       | 沼津市剣道連盟         | 滝口三弘 |
| ”       | ”               | 古屋節  |
| ”       | ”               | 水内義祐 |
| ”       | ”               | 土屋京二 |
| ”       | ”               | 高木藤利 |
| 参与      | ”               | 神田勝彦 |
| ”       | ”               | 石丸一郎 |
| 会長      | ”               | 佐野文博 |
| 副会長     | ”               | 厚木啓作 |
| ”       | ”               | 浪花孝  |
| ”       | ”               | 江本秀澄 |
| 大会運営委員長 | ”               | 田村穂高 |

## 競技役員

|     |            |      |      |      |  |  |  |  |  |
|-----|------------|------|------|------|--|--|--|--|--|
| 委員長 | 沼津市剣道連盟理事長 | 大田稔  |      |      |  |  |  |  |  |
| 委員  | 齊藤和美       | 高橋克明 | 栗田博庸 | 櫻井秀樹 |  |  |  |  |  |
|     | 妻木昌教       | 林直美  | 高川裕之 | 江藤純  |  |  |  |  |  |
|     | 矢崎全宏       | 池谷宏史 | 鈴木瑞奈 |      |  |  |  |  |  |

# 大会次第

## 〈午前の部〉

|     |                         |            |      |
|-----|-------------------------|------------|------|
|     | 運営上の注意                  | 大会運営委員長    | 田村穂高 |
| 開会式 | 開会の辞                    | 沼津市剣道連盟副会長 | 浪花孝  |
|     | 国旗・市旗敬礼                 |            |      |
|     | 会長挨拶                    | 沼津市剣道連盟会長  | 佐野文博 |
|     | 試合上の注意                  | 審判長        | 構正行  |
| 試合  | 午前の部終了後それぞれ表彰及び講評を行います。 |            |      |

## 〈午後の部〉

|         |        |            |      |
|---------|--------|------------|------|
|         | 運営上の注意 | 大会運営委員長    | 田村穂高 |
| 午後の部開始式 |        |            |      |
|         | 会長挨拶   | 沼津市剣道連盟会長  | 佐野文博 |
|         | 試合上の注意 | 審判長        | 構正行  |
| 閉会式     | 表彰     | 沼津市剣道連盟会長  | 佐野文博 |
|         | 講評     | 審判長        | 構正行  |
|         | 閉会の辞   | 沼津市剣道連盟副会長 | 厚木啓作 |

# 大会運営委員

|       |       |       |       |      |  |
|-------|-------|-------|-------|------|--|
| 運営委員長 | 田村穂高  |       |       |      |  |
| 運営委員  | 高橋克明  | 栗田博庸  | 櫻井秀樹  | 妻木昌教 |  |
|       | 林直美   | 高川裕之  | 江藤純   | 矢崎全宏 |  |
|       | 池谷宏史  | 鈴木瑞奈  |       |      |  |
| 受付    | 石原敏行  | 山本智友里 | 金子和加子 | 矢後兆朗 |  |
| 総務    | 齊藤和美  |       |       |      |  |
| 会計    | 石原敏行  | 長島正修  |       |      |  |
| 記録    | 齊藤和美  | 山本智友里 | 石田香   | 矢後兆朗 |  |
|       | 金子和加子 |       |       |      |  |

# タイムテーブル

午前の部：小学生、中学生男子、女子

午後の部：高校生男子、女子

受付 9時00分～9時45分  
ウォームアップ 9時00分～9時40分  
開会式 9時45分～10時00分  
試合開始 10時10分より

受付 12時30分～13時15分  
ウォームアップ 12時50分～13時20分  
開会式 13時30分～13時45分  
試合開始 13時50分より

## 審 判

審判長 構 正 行

|      | 第1試合会場   | 第2試合会場   | 第3試合会場   | 第4試合会場   |
|------|--|--|--|--|
| 審判主任 | 小 山 正 洋  | 浪 花 孝  | 江 本 秀 澄  | 大 田 稔  |
| 審判員  | 川 内 豊<br>大 木 元 子<br>千 葉 雅 史<br>鈴 木 睦 未<br>石 井 步<br>高 田 勝 太 | 高 橋 克 明<br>鈴 木 大 介<br>栗 田 博 庸<br>増 田 郁 司<br>石 原 敏 行<br>伊 藤 雅 章 | 増 田 真 二<br>櫻 井 秀 樹<br>妻 木 昌 教<br>高 川 裕 之<br>齊 藤 貴 宣<br>橘 光 宏 | 石 山 隆 久<br>野 村 幸 央<br>井 桁 輝 崇<br>小 山 明有美<br>松 本 拓 真<br>妻 木 優 汰 |
| 補助員  | 福 井 聡 太<br>沼 津 東 高 校                                       | 杉 山 裕 也<br>沼 津 西 高 校   | 沼 津 工 業 高 校  | 井 口 俊 靖<br>飛 龍 高 校   |

## 試合・審判規則・試合方法

### 〈個人戦〉

- ①試合は、全日本剣道連盟「剣道試合・審判規則及び同細則」で行う。
- ②試合はトーナメント方式。(4名の場合は3位決定を行う。)
- ③試合時間は小学生の部2分、中学生の部2分30秒、高校生男子、高校生女子の部3分、試合は三本勝負とし、時間内に勝敗の決しない場合は「判定」により勝敗を決する。ただし準決勝、決勝戦は延長戦を行う。(延長の途中休憩は当日説明を致します)

### 〈団体戦〉

- ①試合は、全日本剣道連盟「剣道試合・審判規則及び同細則」で行う。
- ②試合は、トーナメント方式を原則とする(4チームの場合は3位決定戦を行う)
- ③試合時間は、小学生の部2分、中学生の部2分30秒、高校生男子、高校生女子の部3分、試合は三本勝負とする。時間内に勝敗の決しない場合は、引き分けとする。
- ④勝者数法により勝敗を決定し、勝者同数の場合は総取得本数により決定する。取得本数も同数の場合は任意の代表者戦を行う。(一本勝負とし、勝敗が決定するまで時間を区切らず行う)

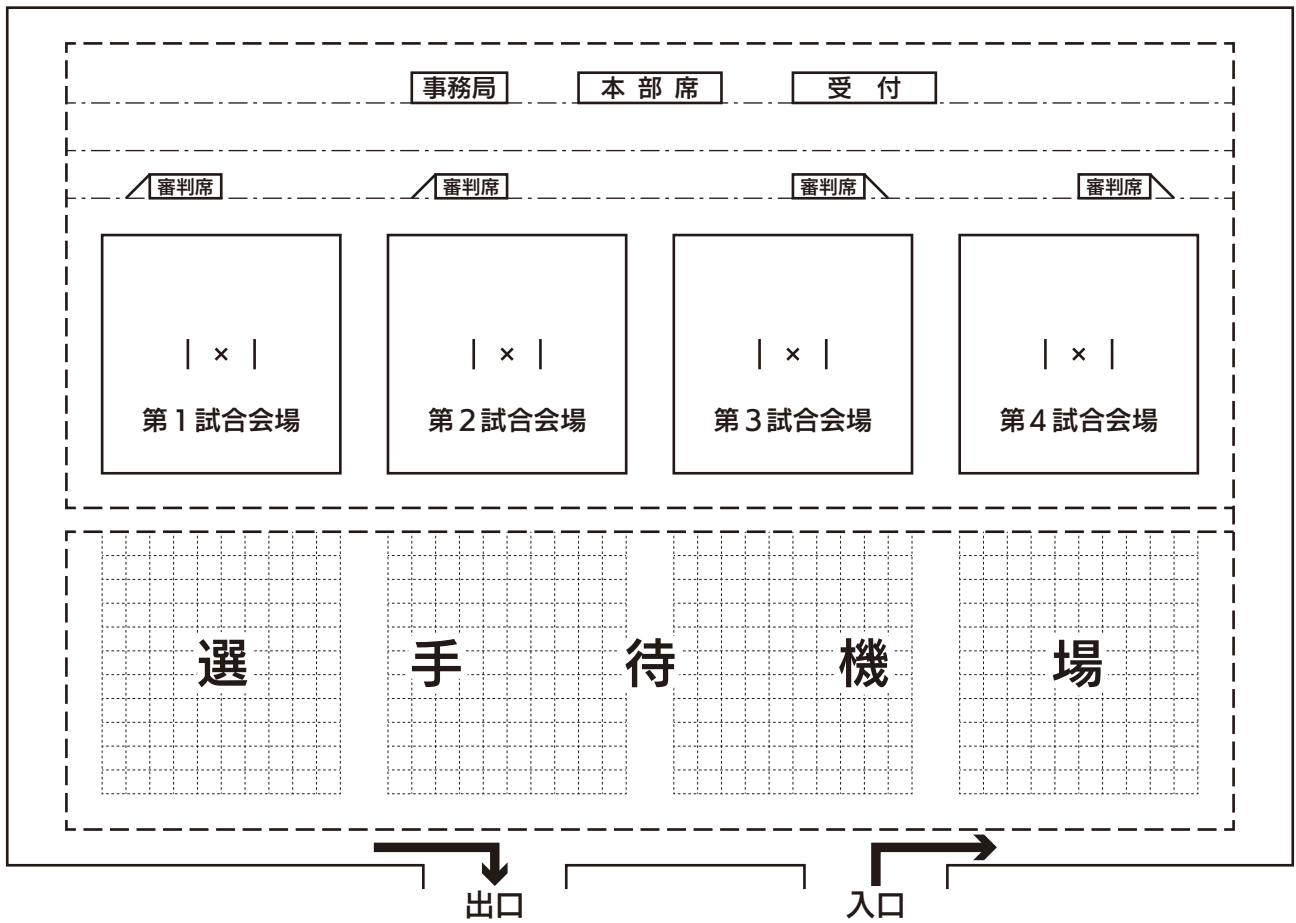
# 試合進行表

|            | 第1試合会場                      | 第2試合会場                             | 第3試合会場  | 第4試合会場   |
|------------|-----------------------------|------------------------------------|---|--|
| 10:10<br>} | 中学生男子 団体 3試合<br>1～3ブロック～準決勝 | 中学生男子 団体 4試合<br>6～8ブロック～準決勝<br>決勝戦 | 中学生男子 団体 2試合<br>9～11ブロック<br>小学生高学年 団体 3試合<br>1～決勝戦<br>小学生低学年 4試合<br>1～決勝戦 | 中学生男子 団体 1試合<br>4～5ブロック<br>中学生女子 団体 7試合<br>1～決勝戦 |
| 12:00      | 中学生男子 24試合<br>1～25ブロック～準決勝  | 中学生男子 24試合<br>26～49ブロック～準決勝<br>決勝戦 | 小学生高学年 11試合<br>1～決勝戦<br>中学生女子 15試合<br>1～16ブロック～準決勝                        | 中学生女子 16試合<br>17～32ブロック～準決勝<br>決勝戦               |

12:00～12:30 午前の部と午後の部の入れ替えを行います。

|            |                                    |                             |  |  |
|------------|------------------------------------|-----------------------------|--|--|
| 13:50<br>} | 高校生男子 団体 4試合<br>1～3ブロック～準決勝<br>決勝戦 | 高校生男子 団体 4試合<br>4～7ブロック～準決勝 | 高校生男子 団体 2試合<br>8～10ブロック<br>(準決勝は第1試合会場)<br>高校生女子 団体 2試合<br>1～3ブロック～準決勝<br>高校生女子 7試合<br>1～7ブロック～準決勝<br>決勝戦 | 高校生男子 団体 2試合<br>11～13ブロック<br>(準決勝は第1試合会場)<br>高校生女子 団体 2試合<br>4～5ブロック～準決勝<br>決勝戦<br>高校生女子 7試合<br>8～15ブロック～準決勝 |
| 15:55      | 高校生男子 16試合<br>1～15ブロック～準決勝<br>決勝戦  | 高校生男子 15試合<br>16～31ブロック     | 高校生男子 16試合<br>32～47ブロック～準決勝  | 高校生男子 15試合<br>48～63ブロック  |

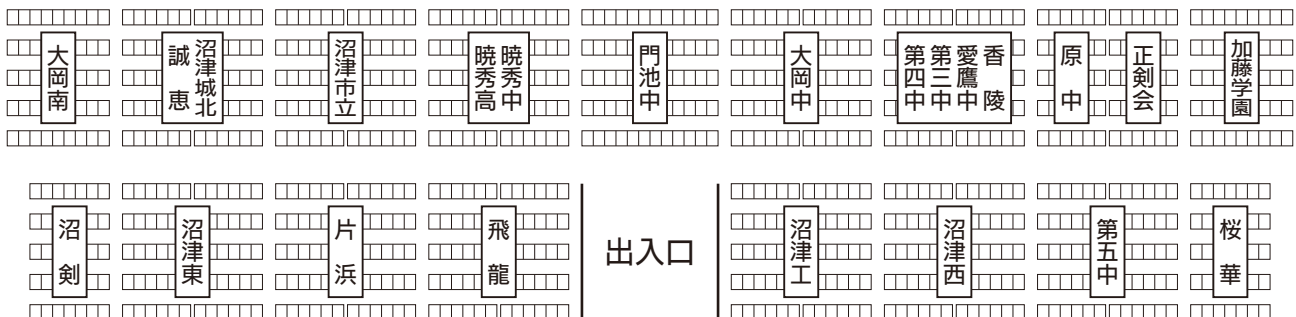
# 試合会場配置



会場内は一方通行でお願いします。

# 観覧席配置

## 試合会場

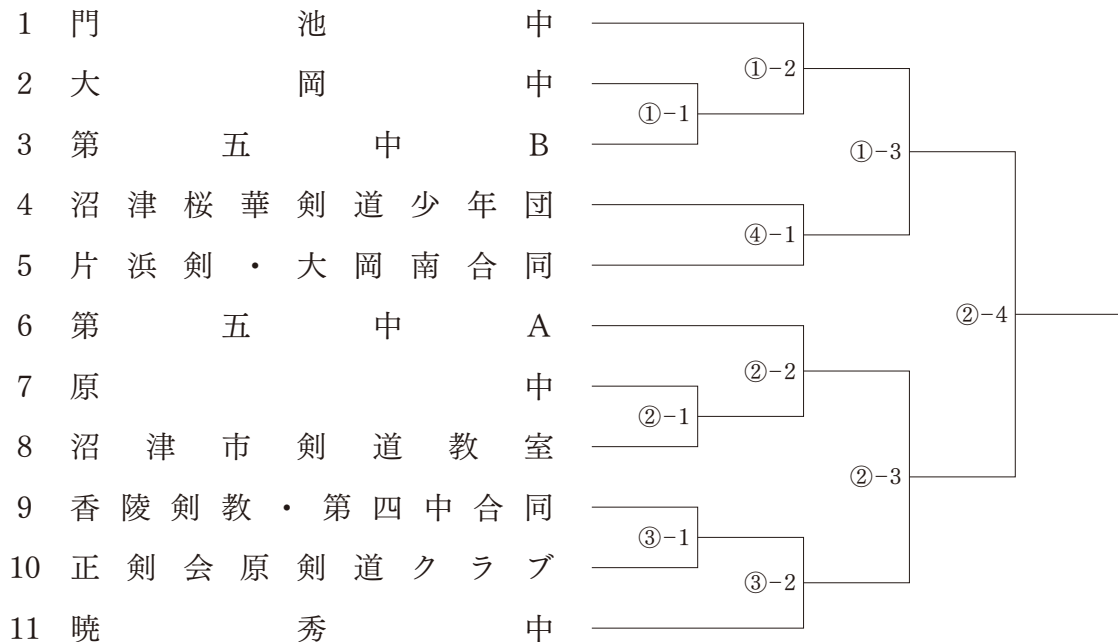


# 団体試合

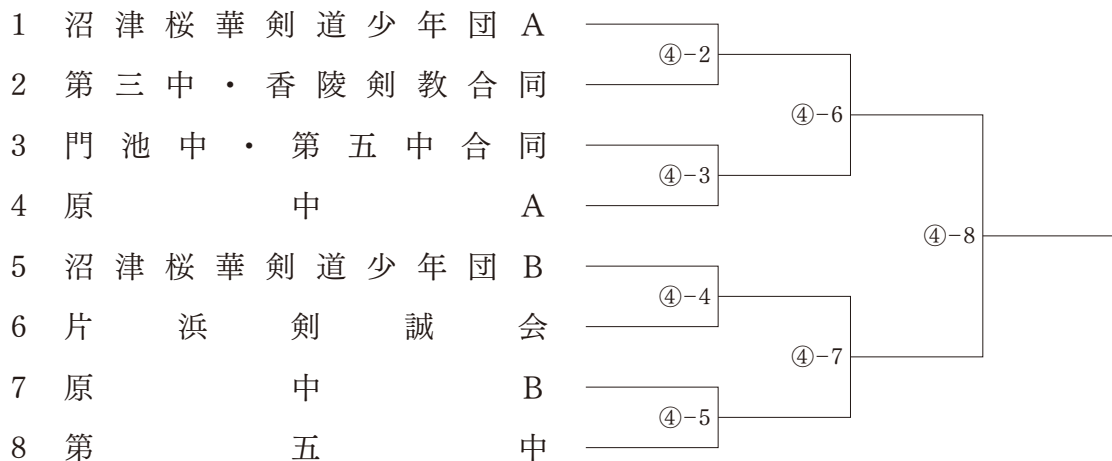
## 小学生高学年の部 (試合時間 2分)



## 中学生男子の部 (試合時間 2分30秒)

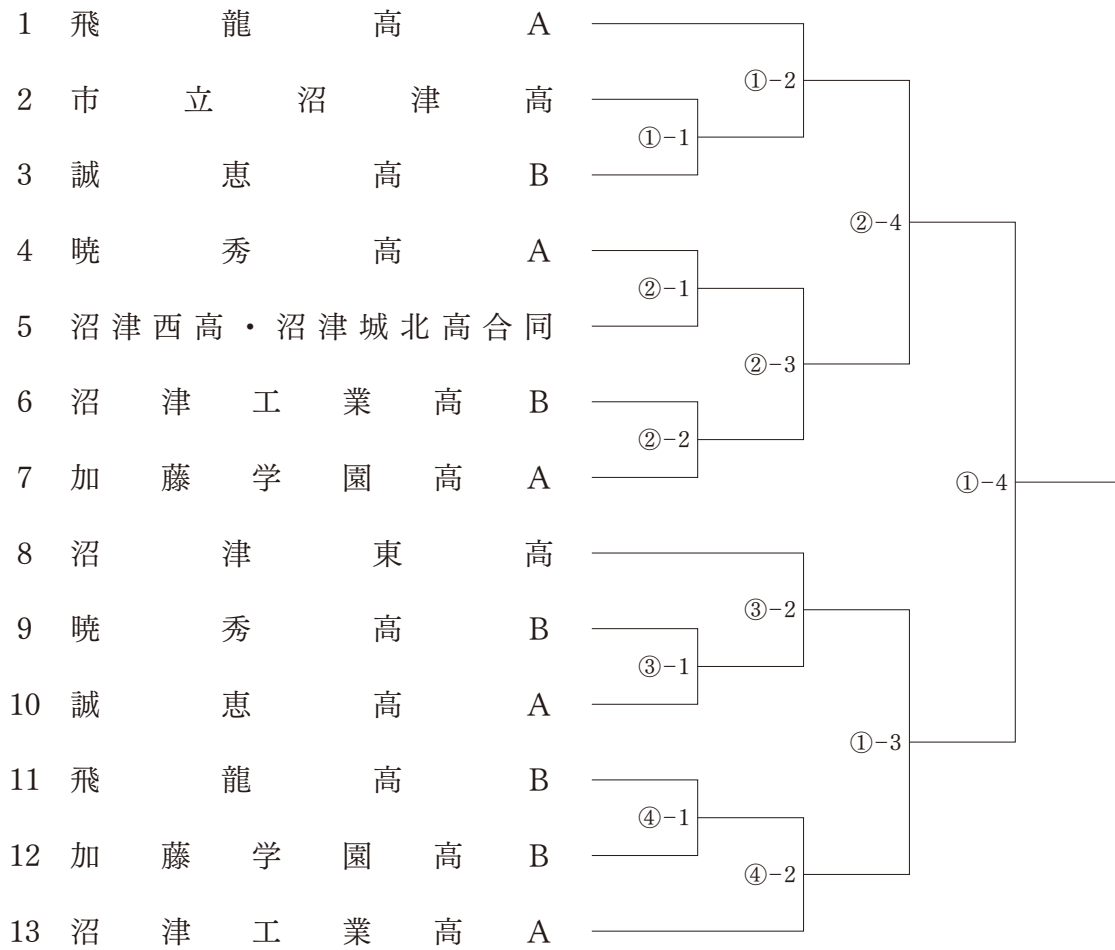


## 中学生女子の部 (試合時間 2分30秒)

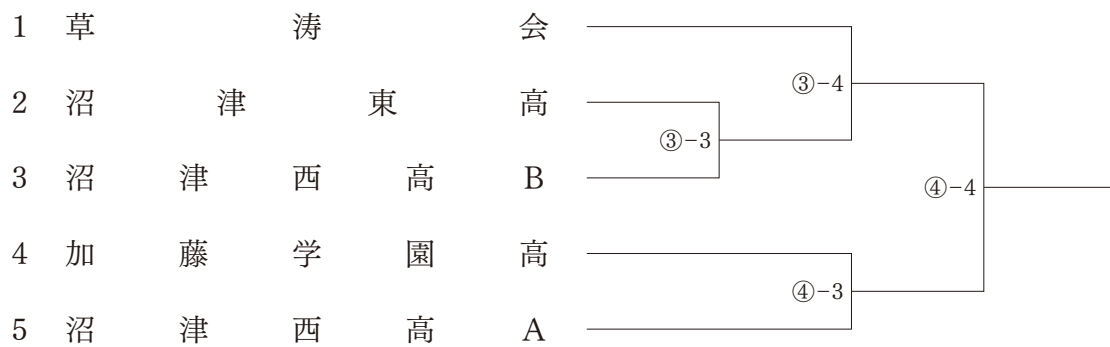


# 団体試合

## 高校生男子の部 (試合時間3分)

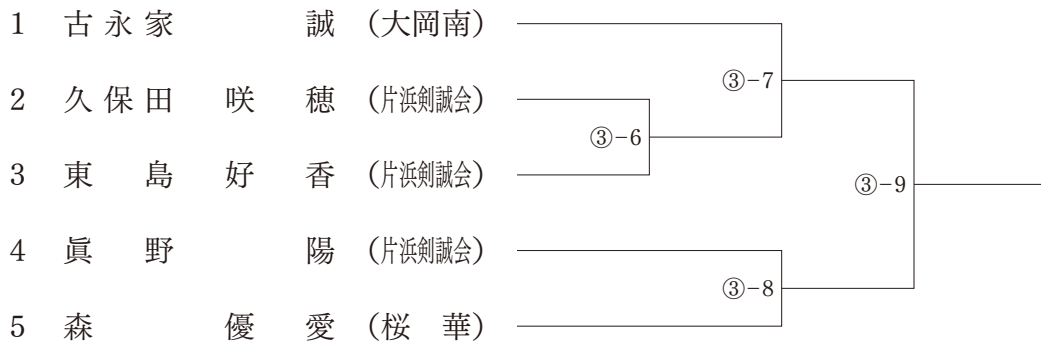


## 高校生女子の部 (試合時間3分)

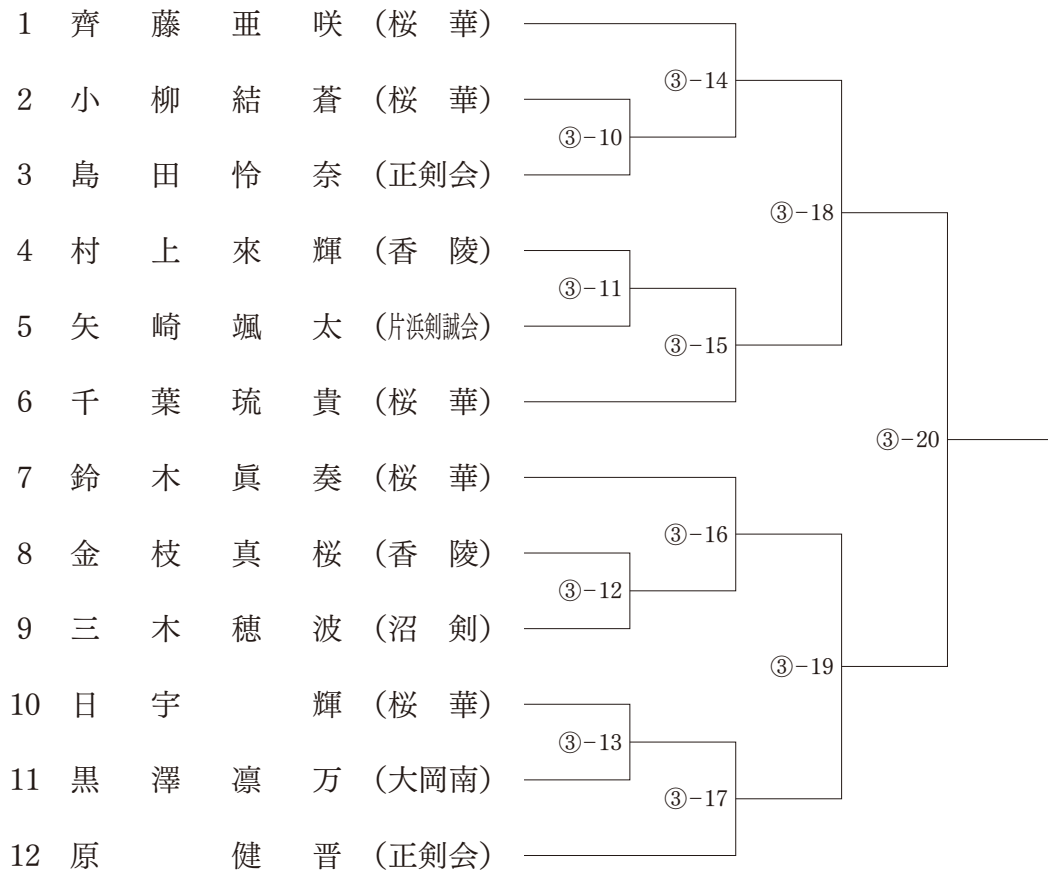


# 個人試合

## 小学生低学年の部 (試合時間 2分)



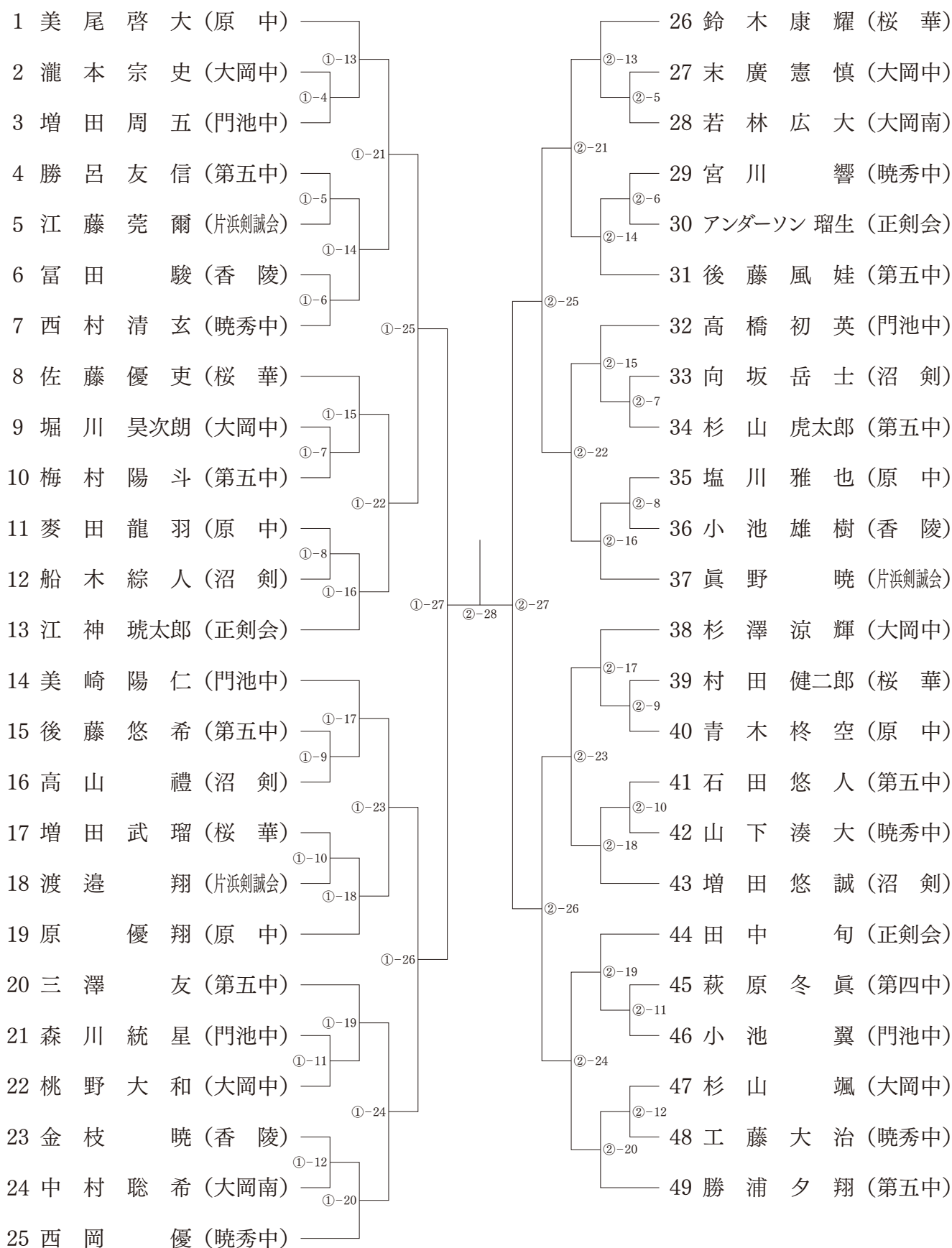
## 小学生高学年の部 (試合時間 2分)





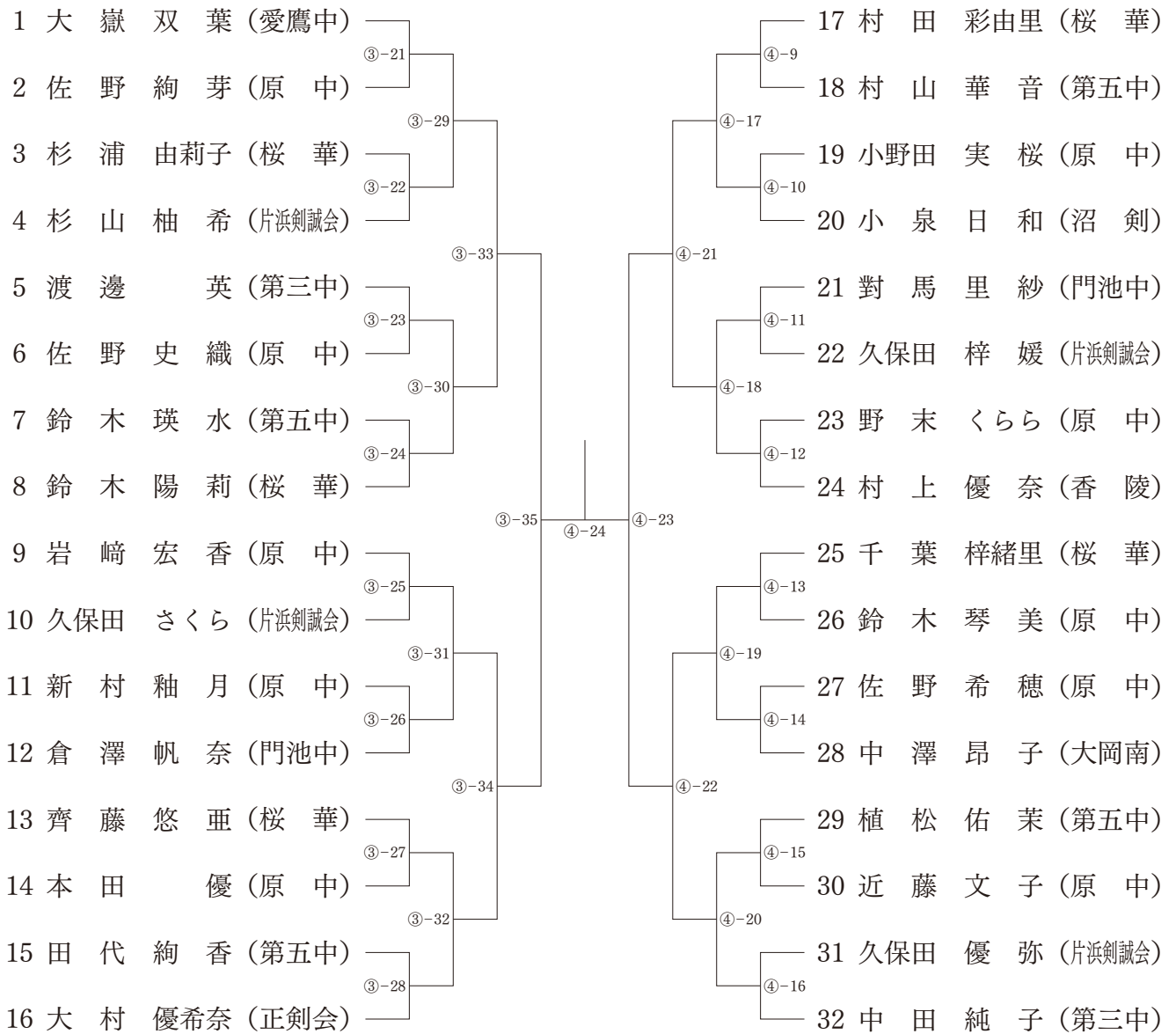
# 個人試合

## 中学生男子の部 (試合時間2分30秒)



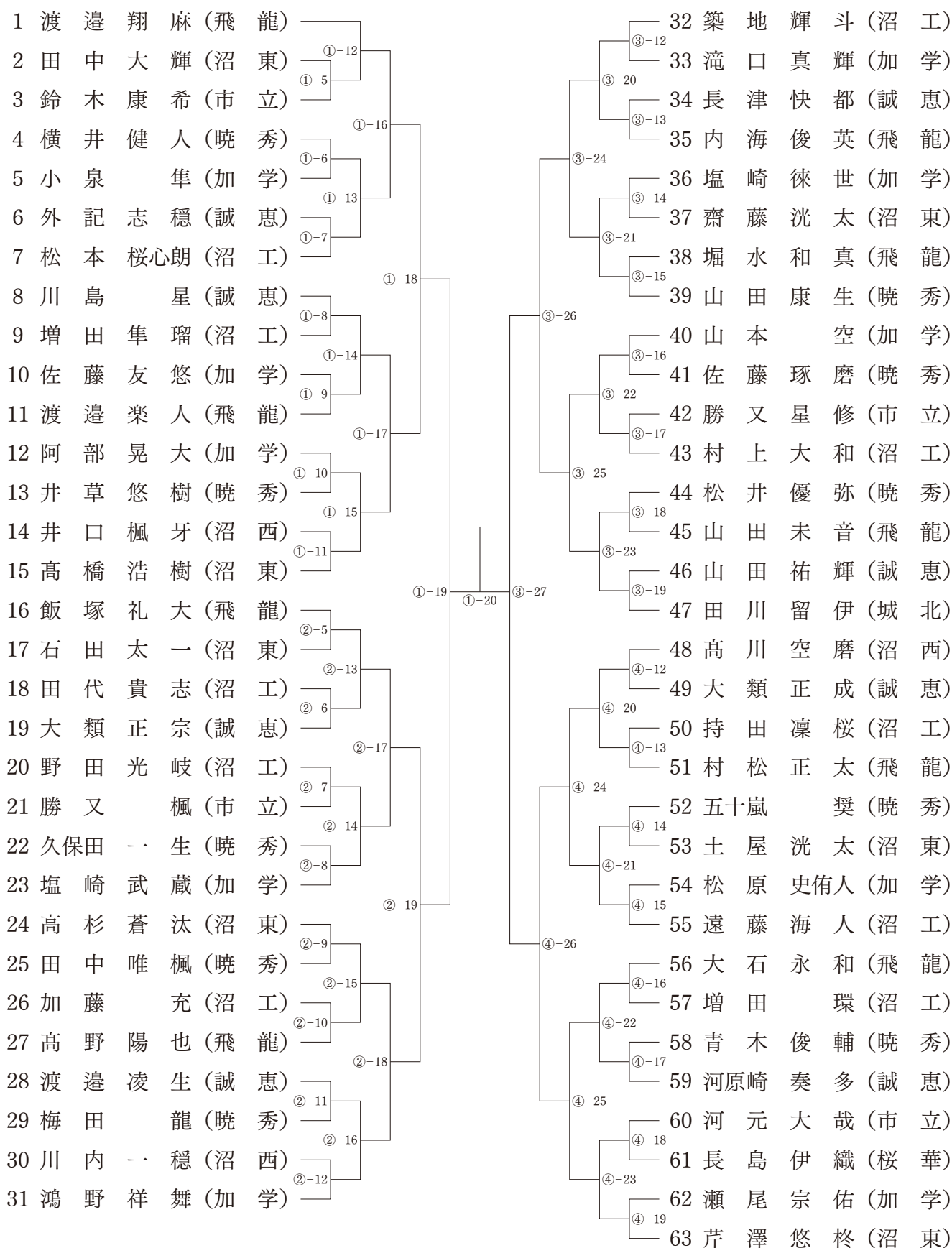
# 個人試合

## 中学生女子の部 (試合時間2分30秒)



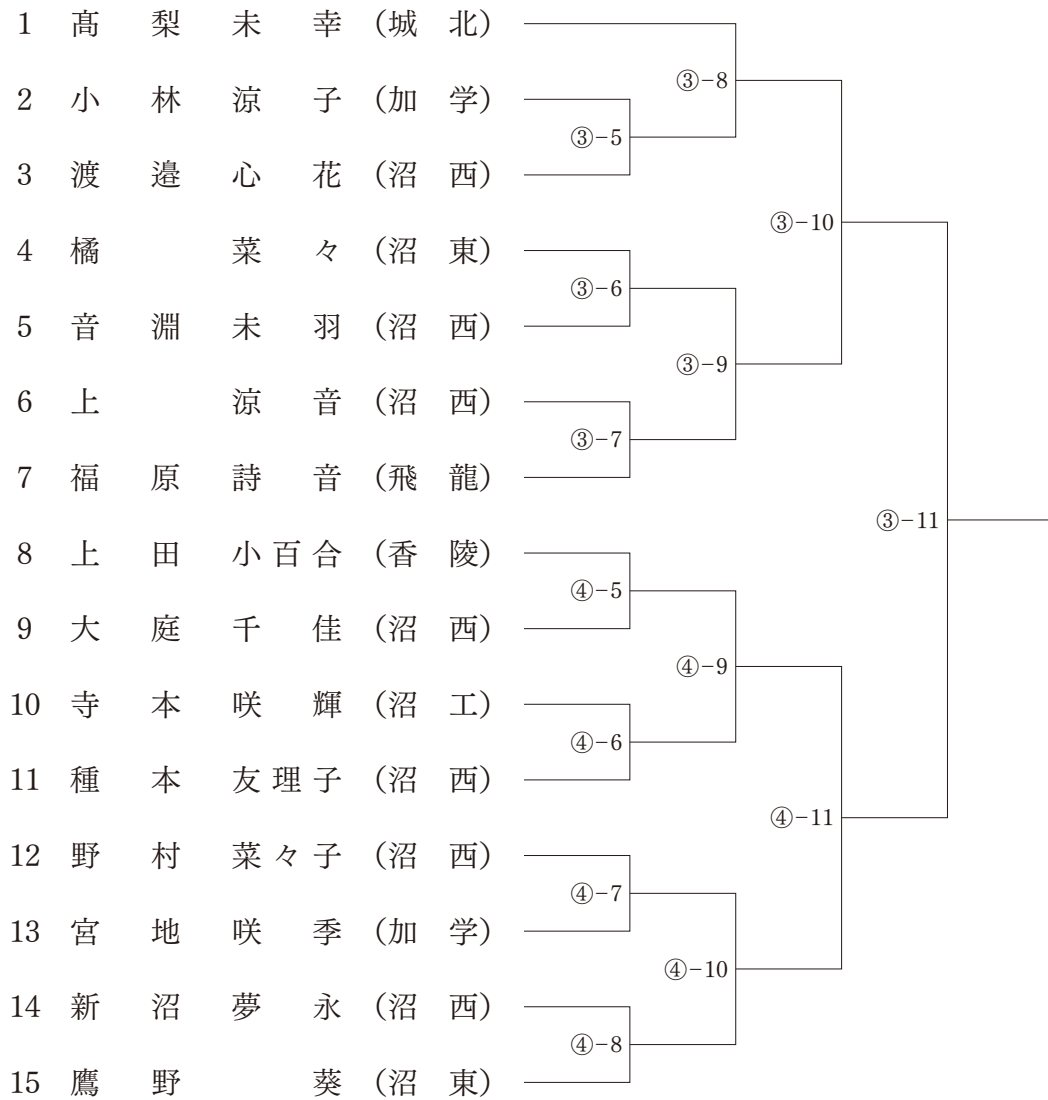
# 個人試合

## 高校生男子の部 (試合時間3分)



# 個人試合

## 高校生女子の部 (試合時間3分)



# 大会記録

(過去10年：団体戦)

## 第36回優勝

小学生4年生以下の部 片 浜 剣 誠 会  
小学生5・6年生の部 沼 津 市 剣 道 教 室  
中学生男子の部 西 浦 剣 竜 会  
中学生女子の部 金 岡 中 学 校  
高校生男子の部 沼 津 東 高 校 A  
高校生女子の部 沼 津 桜 華 剣 道 少 年 団 A  
一 般 の 部 市 立 沼 津 O B

## 第37回優勝

小学生4年生以下の部 沼 津 桜 華 剣 道 少 年 団  
小学生5・6年生の部 沼 津 桜 華 剣 道 少 年 団  
中学生男子の部 金 岡 中 学 校 A  
中学生女子の部 金 岡 中 学 校  
高校生男子の部 沼 津 城 北 高 校 A  
高校生女子の部 加 藤 学 園 高 校 A  
一 般 の 部 互 月 無 刀 会

## 第38回優勝

小学生4年生以下の部 沼 津 桜 華 剣 道 少 年 団  
小学生5・6年生の部 沼 津 桜 華 剣 道 少 年 団  
中学生男子の部 金 岡 中 学 校  
中学生女子の部 大 岡 中 学 校  
高校生男子の部 飛 龍 高 校 A  
高校生女子の部 飛 龍 高 校  
一 般 の 部 飛 翔

## 第39回優勝

小学生4年生以下の部 大 岡 南 剣 道 少 年 団 A  
小学生5・6年生の部 片 浜 剣 誠 会  
中学生男子の部 金 岡 中 学 校  
中学生女子の部 大 岡 中 学 校 A  
高校生男子の部 飛 龍 高 校 A  
高校生女子の部 沼 津 桜 華 剣 道 少 年 団  
一 般 の 部 か な け ん

## 第40回優勝

小学生4年生以下の部 沼 津 桜 華 剣 道 少 年 団 A  
小学生5・6年生の部 沼 津 桜 華 剣 道 少 年 団  
中学生男子の部 金 岡 中 学 校  
中学生女子の部 大 岡 中 学 校 A  
高校生男子の部 飛 龍 高 校 A  
高校生・一般女子の部 沼 津 城 北 高 校 A  
一 般 男 子 の 部 沼 津 桜 華 剣 道 少 年 団

## 第41回優勝

小学生4年生以下の部 沼 津 桜 華 剣 道 少 年 団  
小学生5・6年生の部 沼 津 桜 華 剣 道 少 年 団 A  
中学生男子の部 金 岡 中 学 校 A  
中学生女子の部 大 岡 中 学 校 B  
高校生男子の部 飛 龍 高 校 A  
高校生・一般女子の部 沼 津 桜 華 剣 道 少 年 団 B  
一 般 男 子 の 部 志 千 会 B

## 第42回優勝

小学生4年生以下の部 沼 津 桜 華 剣 道 少 年 団  
小学生5・6年生の部 沼 津 桜 華 剣 道 少 年 団 A  
中学生男子の部 金 岡 中 学 校  
中学生女子の部 金 岡 中 学 校 A  
高校生男子の部 沼 津 東 高 校  
高校生・一般女子の部 加 藤 学 園 B  
一 般 男 子 の 部 志 千 会

## 第43回優勝

小学生4年生以下の部 沼 津 桜 華 剣 道 少 年 団 A  
小学生5・6年生の部 沼 津 桜 華 剣 道 少 年 団 A  
中学生男子の部 大 岡 中 学 校  
中学生女子の部 金 岡 中 学 校 A  
高校生男子の部 飛 龍 高 校 A  
高校生・一般女子の部 沼 津 城 北 高 校  
一 般 男 子 の 部 か な け ん

## 第44回

コロナウイルス感染防止の為  
大会中止

## 第45回

コロナウイルス感染防止の為  
団体戦中止

## 団 体 戦 成 績

|          | 優 勝 | 第 2 位 | 第 3 位 |
|----------|-----|-------|-------|
| 小学生高学年の部 |     |       |       |
| 中学生男子の部  |     |       |       |
| 中学生女子の部  |     |       |       |
| 高校生男子の部  |     |       |       |
| 高校生女子の部  |     |       |       |

## 個 人 戦 成 績

|          | 優 勝 | 第 2 位 | 第 3 位 |
|----------|-----|-------|-------|
| 小学生低学年の部 |     |       |       |
| 小学生高学年の部 |     |       |       |
| 中学生男子の部  |     |       |       |
| 中学生女子の部  |     |       |       |
| 高校生男子の部  |     |       |       |
| 高校生女子の部  |     |       |       |

**沼津市剣道連盟のホームページはこちらからアクセス**

URL : <http://numaken.org/wp/>

QRコード :

