

沼津市剣道連盟創立70周年記念

第47回

# 沼津市民剣道大会

開催日：令和5年4月29日（土・祝）

会場：沼津市総合体育館

主催：沼津市剣道連盟

剣  
道  
大  
会





## 挨拶

沼津市剣道連盟 会長  
剣道・居合道教士七段

佐野 文博

本日、第47回沼津市民剣道大会が頼重市長ご臨席のもと、斯くも盛大に開催されますことは誠に嬉しい限りでございます。この大会は沼津市剣道連盟の創立70周年記念と銘打った大会となりました。奇しくも、節目を迎えた当連盟は、新沼津市総合体育館と共に歩みだすというめぐり合わせとなり、大いなる飛躍を感じさせます。

新型コロナウイルス感染症はまだ終息しておりませんが、日常生活も剣道行事もほぼ平常に戻りつつあります。本大会では新しい試みとして、剣道具をまだ着けられない子ども達の為の種目も加えました。少子化や中学校の剣道部の廃部等で少年の剣道人口が減少し、我が国の伝統文化としての剣道が、伝承の危機となっていくのではないかと危惧しております。この問題に関しては、私自身が劈頭に立って剣道人口拡大に向け邁進していく覚悟でございます。

顧みますと、私は昭和62年に剣道を再開しました。その時の連盟会長は恩師の剣道範士八段甲野藤四郎先生で、先生に付き少年の指導を勉強させていただきました。その生徒達の前で先生と剣道形を演武した時には、緊張から汗をびっしょりかいたことがつい昨日のこのように思い出されます。そして復帰した時に多くの先人の先生方からご指導を頂いたことが、今日の私の財産となっていることは言うまでもありません。また永きに亘って、連盟の運営に携わってこられた顧問参与の先生方にも深く感謝を申し上げます。このように我が連盟には復帰した人、新しく入会してきた人には温かく迎え入れる伝統があります。現執行部にも本市の出身でない方も沢山いらっしゃいます。また本大会では、連盟が剣道だけでなく居合道や杖道も盛んなことから、3年振りに三道の演武も行います。そして本大会が剣道人口の減少に歯止めをかけ、益々発展していく起爆剤になっていくことを信じます。

最後に大会の開催にあたり、ご支援、ご協力をいただいた関係各位の皆様方に心から感謝を申し上げまして挨拶といたします。

## 功 勞 賞

沼津市剣道連盟	顧問	滝口三弘	沼津市剣道連盟	参与	神田勝彦
沼津市剣道連盟	顧問	古屋節	沼津市剣道連盟	参与	石丸一郎
沼津市剣道連盟	顧問	水内義祐	沼津市剣道連盟		筒井邦弘
沼津市剣道連盟	顧問	土屋京二	沼津市剣道連盟		平井昭彦
沼津市剣道連盟	顧問	高木藤利			

## 奨 励 賞

沼津桜華剣道少年団	深澤真美	片浜劍誠会	矢崎全宏
正剣会原剣道クラブ	遠藤新治	門池剣道スポーツ少年団	大沼朋未
沼津市剣道教室	野毛義久	大岡南剣道少年団	石山隆久

## 感 謝 状

(有)正春武道具製作所 代表取締役 剣道教士八段 小山正洋

## 大 会 役 員

顧	問	沼津市長	頼重秀一
”	”	沼津市剣道連盟	滝口三弘
”	”	”	古屋節
”	”	”	水内義祐
”	”	”	土屋京二
”	”	”	高木藤利
参	与	”	神田勝彦
”	”	”	石丸一郎
会	長	”	佐野文博
副	会	”	厚木啓作
”	”	”	浪花孝
副会長兼実行委員長	”	”	江本秀澄
大会運営委員長	”	”	田村穂高



# 競 技 役 員

委 員 長	沼津市剣道連盟理事長 大 田 稔			
委 員	齊 藤 和 美	實 石 和 明	高 橋 克 明	江 藤 純
	栗 田 博 庸	妻 木 昌 教	林 直 美	高 川 裕 之
	矢 崎 全 宏	池 谷 宏 史	鈴 木 瑞 奈	

# 大 会 次 第

	運営上の注意	大会運営委員長	田 村 穂 高
開 会 式	開 会 の 辞 国旗・市旗敬礼 会 長 挨 拶 来 賓 挨 拶 試合上の注意	沼津市剣道連盟副会長  沼 津 市 長 審 判 長	浪 花 孝  佐 野 文 博 頼 重 秀 一 大 田 稔
閉 会 式	表 彰 講 評 閉 会 の 辞	沼津市剣道連盟会長 審 判 長 沼津市剣道連盟副会長	佐 野 文 博 大 田 稔 厚 木 啓 作

# 大 会 運 営

運営委員長	田 村 穂 高			
運営委員	高 橋 克 明	栗 田 博 庸	江 藤 純	妻 木 昌 教
	林 直 美	高 川 裕 之	矢 崎 全 宏	池 谷 宏 史
	鈴 木 瑞 奈			
受 付	石 原 敏 行	山 本 智 友 里	矢 後 兆 朗	
総 務	齊 藤 和 美	實 石 和 明	大 澤 久 美 子	
会 計	石 原 敏 行	長 島 正 修		
記 録	齊 藤 和 美	大 澤 久 美 子	山 本 智 友 里	矢 後 兆 朗
	妻 木 陽 子	三 留 このみ	赤 坂 尚 美	

# 演 武

日本剣道形	打太刀 勝 呂 友 信			
	仕太刀 萩 原 冬 眞			
居 合 道	富 田 勇 山 本 智友理	松 永 あき子	平 松 恭 子	
	稲 村 淳 大 澤 久美子	竹 下 俊 明	金 子 美智子	
	松 原 英 二 原 田 祐 吉	佐 野 一		
杖 道	後 藤 清 隆 大 澤 久美子	長 井 忠 宣	石 川 武 男	
	芹 沢 治 夫 岡 本 哲 也			

## タ イ ム テ ー ブ ル

受 付	9 時 00 分 ~ 9 時 45 分
ウォームアップ	9 時 00 分 ~ 9 時 40 分
開 会 式	9 時 45 分 ~ 10 時 00 分
功 勞 賞 ・ 奨 励 賞 表 彰	10 時 00 分 ~ 10 時 15 分
演 武	10 時 15 分 ~ 10 時 45 分
試 合 開 始	11 時 00 分 以 上

## 審 判

審 判 長 大 田 稔

	第1 試合場	第2 試合場	第3 試合場	第4 試合場	第5 試合場	第6 試合場
審 判 主 任	浪 花 孝	増 田 真 二	石 山 隆 久	川 内 豊	瀧 口 武 彦	構 正 行
審 判 員	高 橋 克 明 佐 藤 伸 一 池 谷 宏 史 田 内 有 三 齊 藤 昂 大 菊 池 慶 士	鈴 木 大 介 矢 崎 全 宏 石 原 敏 行 橘 光 宏 内 田 佳 治 原 田 隼 彰 妻 木 皓 平	櫻 井 秀 樹 長 島 正 修 高 川 裕 之 小 池 隼 人 塚 本 慎 太 郎 岡 山 美 仁	栗 田 博 庸 小 林 学 松 本 拓 真 水 上 直 樹 芹 澤 光 田 村 昂 赤 坂 勇 馬	野 村 幸 央 有 本 浩 増 田 郁 司 小 山 明 有 美 大 瀧 林 平 高 田 勝 太	鈴 木 睦 未 江 藤 純 妻 木 昌 教 齊 藤 貴 宣 森 光 輝 妻 木 優 汰
試 合 場 主 任	(高橋克明)	井 口 俊 靖	石 井 佳 子	鈴 森 昌 子	(野村幸央)	後 藤 ゆ か り
補 助 員	沼 津 西 高 校	沼 津 工 業 高 校	飛 龍 高 校	加 藤 学 園	加 藤 学 園	沼 津 東 高 校

# 試合・審判規則・試合方法

試合は、全日本剣道連盟「剣道試合・審判規則及び同細則」で行う。

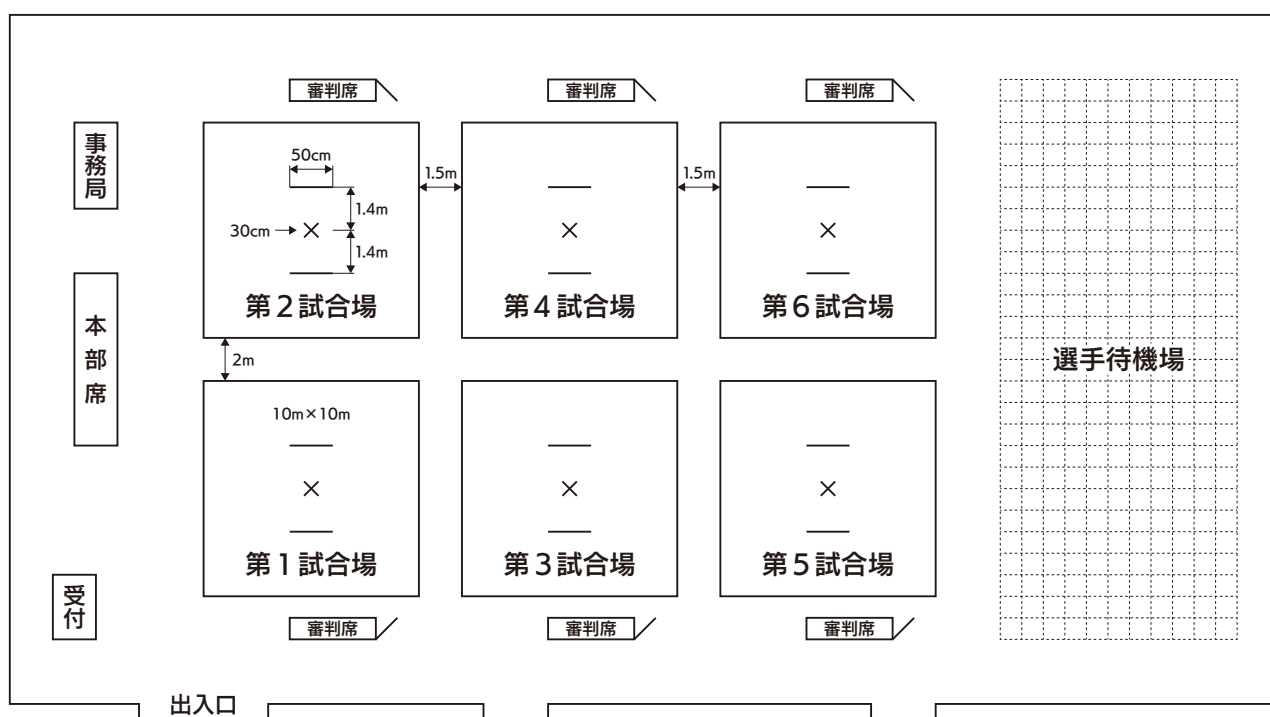
## 〈団体戦〉

- 1) 試合は、トーナメント方式を原則とする（4チームの場合は3位決定戦を行う）
- 2) 参加チーム数によりリーグ戦方式を採用する場合がある。
- 3) 試合時間は、小学生の部2分、中学生の部2分30秒、高校生男子、高校生・一般女子の部、一般男子の部3分、試合は三本勝負とする。時間内に勝敗の決しない場合は、引き分けとする。
- 4) 剣道具無しの部は時間制限は設けない。
- 5) 勝敗は、勝者数法により勝敗を決定し、勝者同数の場合は総取得本数により決定する。取得本数も同数の場合は任意の代表者戦を行う。（2分一本勝負とし、勝敗が決しない場合は2分の延長戦を繰り返し行う。延長戦を3回繰り返した際には水分補給の休憩をとる）
- 6) 剣道具無しの部は演武を行い、演武の出来栄に応じて受賞する賞を決定する。
- 7) リーグ戦は、勝数、勝者数および取得本数または旗数の合計で決定するが、同点の場合は任意の代表選手による代表戦を行う。また、3チームの場合はくじ引きにより順番を決めトーナメント方式で行う。

## 〈個人戦〉

- 1) 試合はトーナメント方式。（4名の場合は3位決定を行う。参加者数3名の場合はリーグ戦方式を採用）
- 2) 試合時間は、小学生の部2分、中学生の部2分30秒、試合は三本勝負とし、時間内に勝敗の決しない場合は「判定」により勝敗を決する。ただし準決勝、決勝戦は延長戦を行う。（延長戦は2分一本勝負とし、勝敗が決しない場合は2分の延長戦を繰り返し行う。延長戦を3回繰り返した際には水分補給の休憩をとる）
- 3) リーグ戦の場合は、勝ち点制とし、二本勝ち3点、一本勝ち2点、判定勝ち1点、負け0点として順位を決定する。勝ち点が同点の場合、一本勝負による順位決定戦を行う。

# 試合会場配置



# 試 合 進 行 表

	第1試合会場	第2試合会場	第3試合会場	第4試合会場	第5試合会場	第6試合会場
11:00 ∩ 12:30	一般男子 団体 2試合 1～3ブロック  小学生 剣道防具無 5試合  小学生高学年 団体 6試合 1～7ブロック ～準決勝、決勝	一般男子 団体 4試合 4～6ブロック ～準決勝、決勝  高校・一般女子 団体 4試合 1～8ブロック	一般男子 団体 2試合 7～9ブロック  高校男子 団体 6試合 1～5ブロック ～準決勝、決勝	一般男子 団体 3試合 10～12ブロック ～準決勝  高校男子 団体 4試合 6～10ブロック	高校男子 団体 5試合 11～15ブロック ～準決勝  中学女子 団体 2試合 1～3ブロック ～準決勝	高校男子 団体 4試合 16～20ブロック  中学女子 団体 4試合 4～7ブロック ～準決勝、決勝
13:30 ∩ 15:00	小学生低学年 個人戦 10試合 リーグ戦  小学生高学年 個人戦 18試合 1～19ブロック ～準決勝、決勝	高校・一般女子 団体 3試合 準決勝、決勝  中学女子 個人戦 6試合 1～5ブロック ～準決勝、決勝  中学男子 個人戦 4試合 1～5ブロック	中学男子 団体 3試合 1～3ブロック ～準決勝  中学女子 個人戦 5試合 6～11ブロック  中学男子 個人戦 6試合 6～9ブロック ～準決勝、決勝	中学男子 団体 3試合 4～7ブロック  中学女子 個人戦 5試合 12～16ブロック ～準決勝  中学男子 個人戦 9試合 10～19ブロック	中学男子 団体 4試合 8～10ブロック ～準決勝、決勝  中学男子 個人戦 9試合 20～29ブロック	中学男子 団体 2試合 11～13ブロック  中学女子 個人戦 4試合 17～21ブロック  中学男子 個人戦 10試合 30～39ブロック ～準決勝

# 団 体 試 合

## 小学生剣道防具無し部 (試合時間 2分)

第一試合 ①-3

赤：沼津香陵剣道教室  
白：片浜剣誠会

第二試合 ①-4

赤：大岡南剣道少年団  
白：正剣会 A

第三試合 ①-5

赤：正 剣 会 B  
白：沼津香陵剣道教室

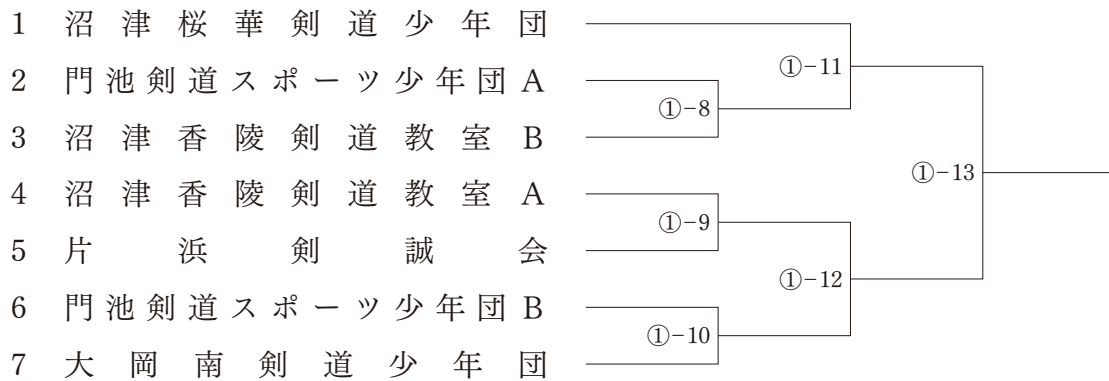
第四試合 ①-6

赤：片浜剣誠会  
白：正 剣 会 A

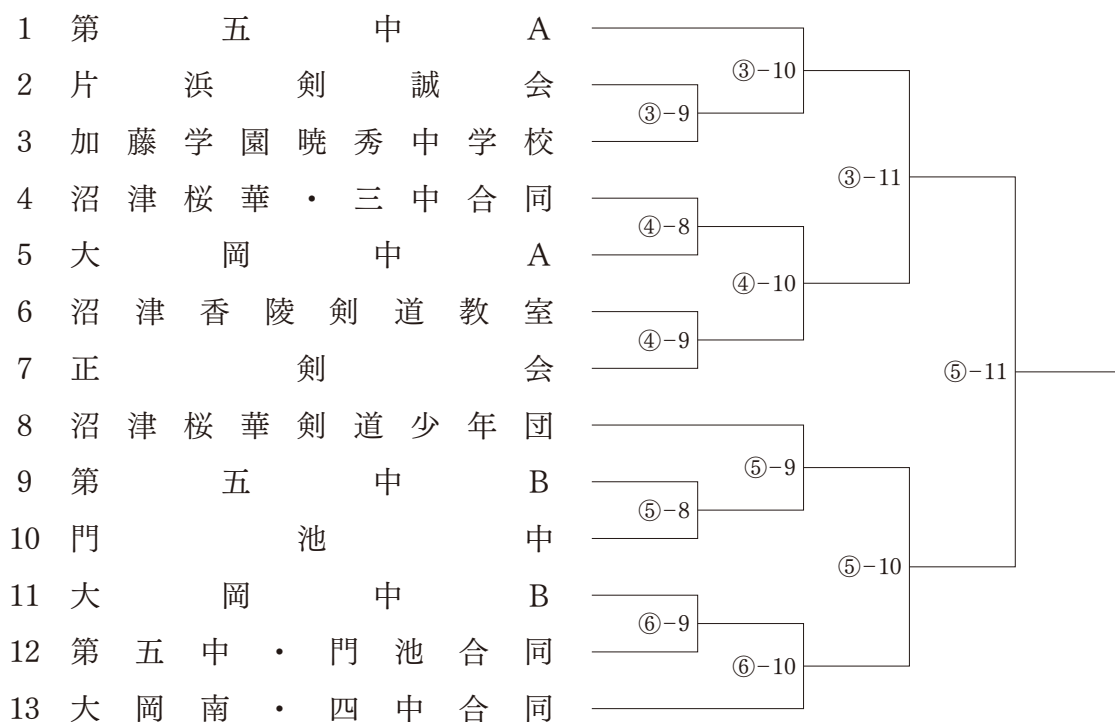
第五試合 ①-7

赤：大岡南剣道少年団  
白：正 剣 会 B

## 小学生高学年の部 (試合時間 2分)



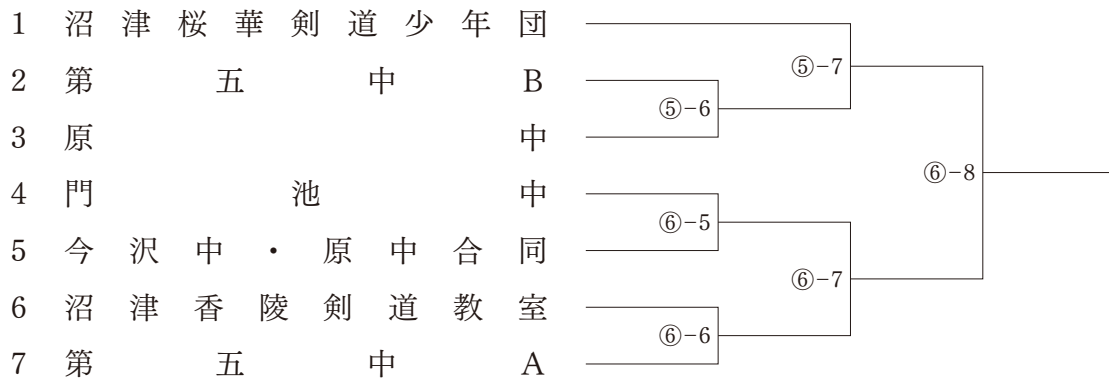
## 中学生男子の部 (試合時間 2分30秒)



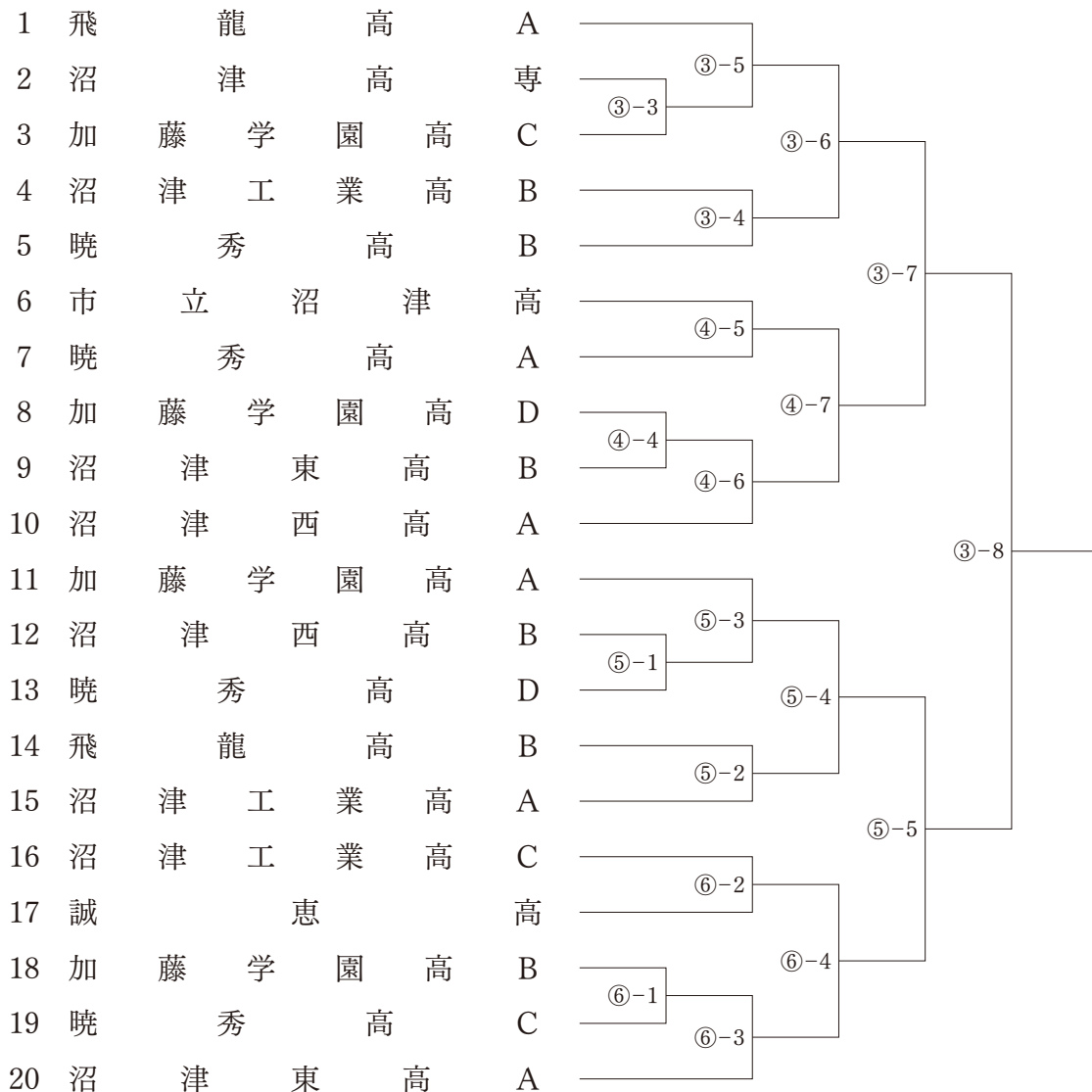


# 団体試合

## 中学生女子の部 (試合時間 2分30秒)

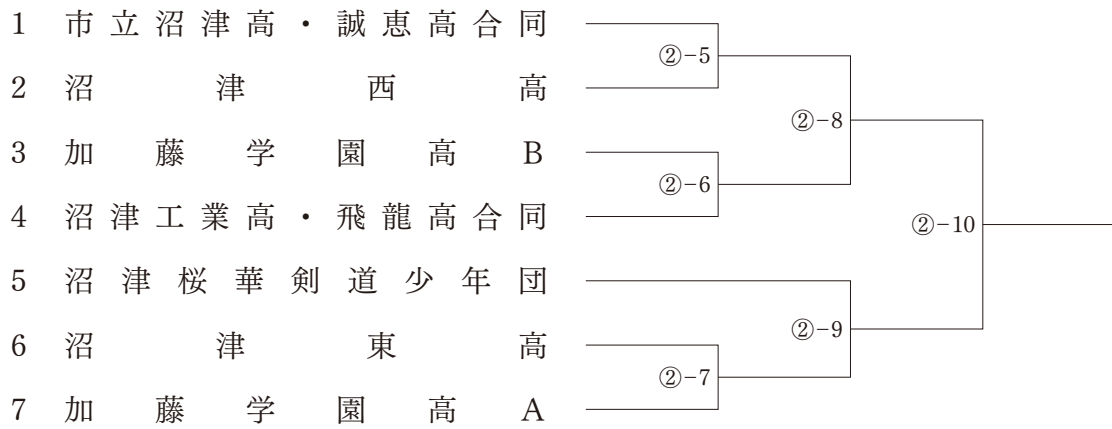


## 高校生男子の部 (試合時間 3分)

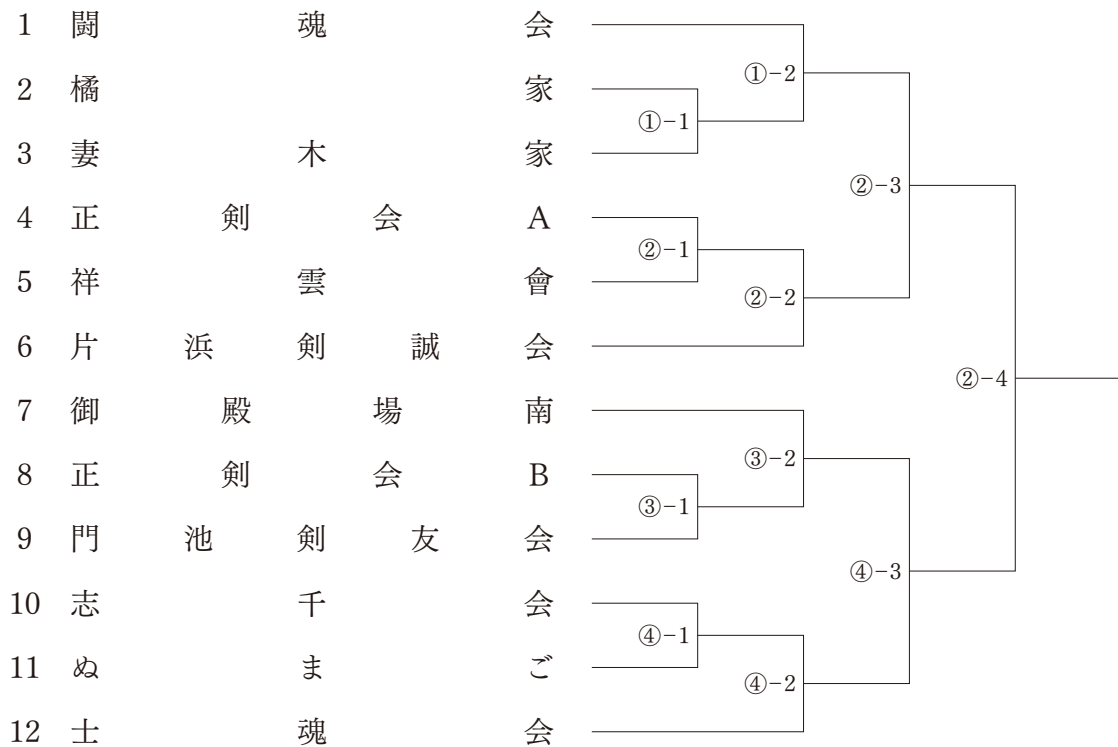


# 団体試合

## 高校生・一般女子の部 (試合時間 3分)



## 一般の部 (試合時間 3分)



# 個人試合

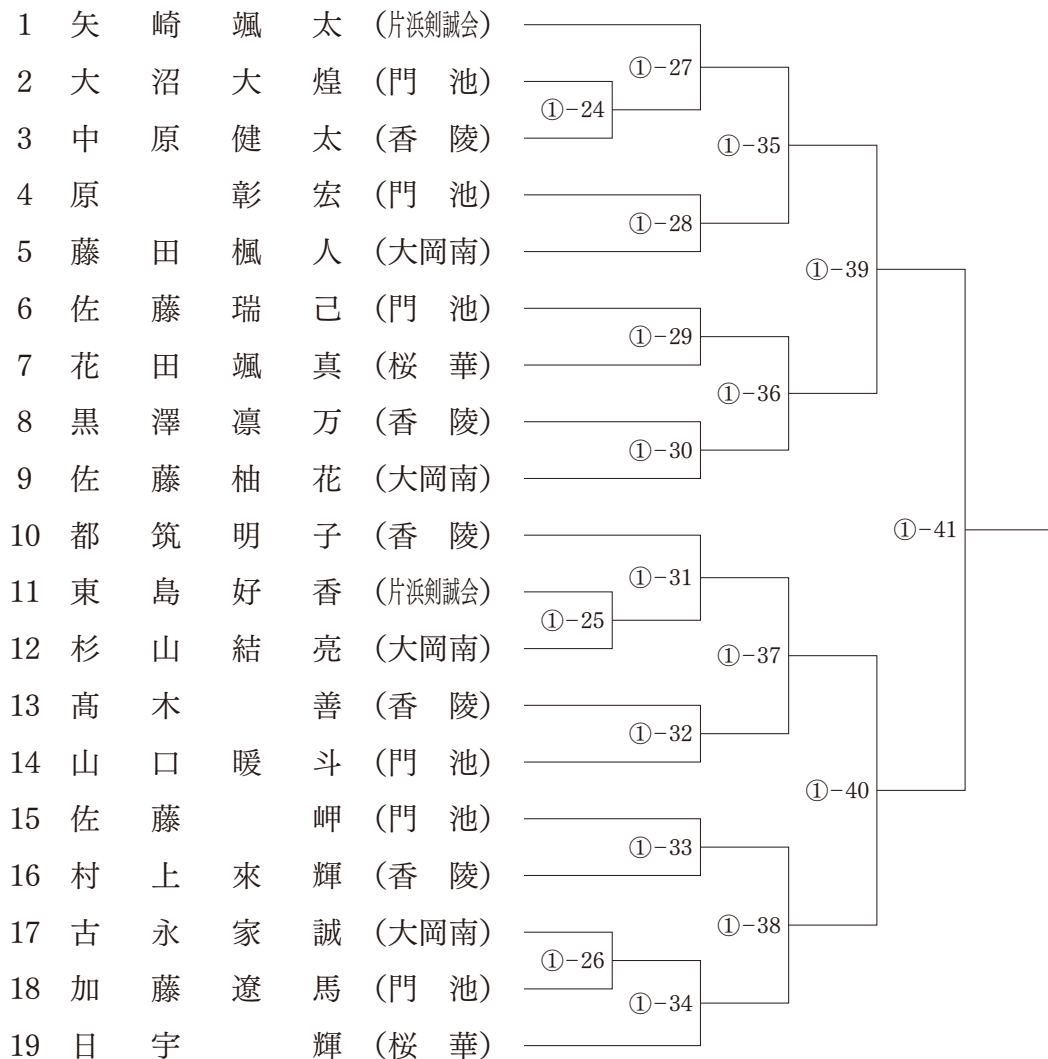
## 小学生低学年の部 (試合時間 2分)

			A	B	C	D	E	勝ち数	取得本数	勝ち点	順位
A	大沼有華	(門池)	/								
B	山口栞奈	(門池)		/							
C	米山倫生	(門池)			/						
D	鈴木愛梨	(香陵)				/					
E	森優愛	(桜華)					/				

### 試合順

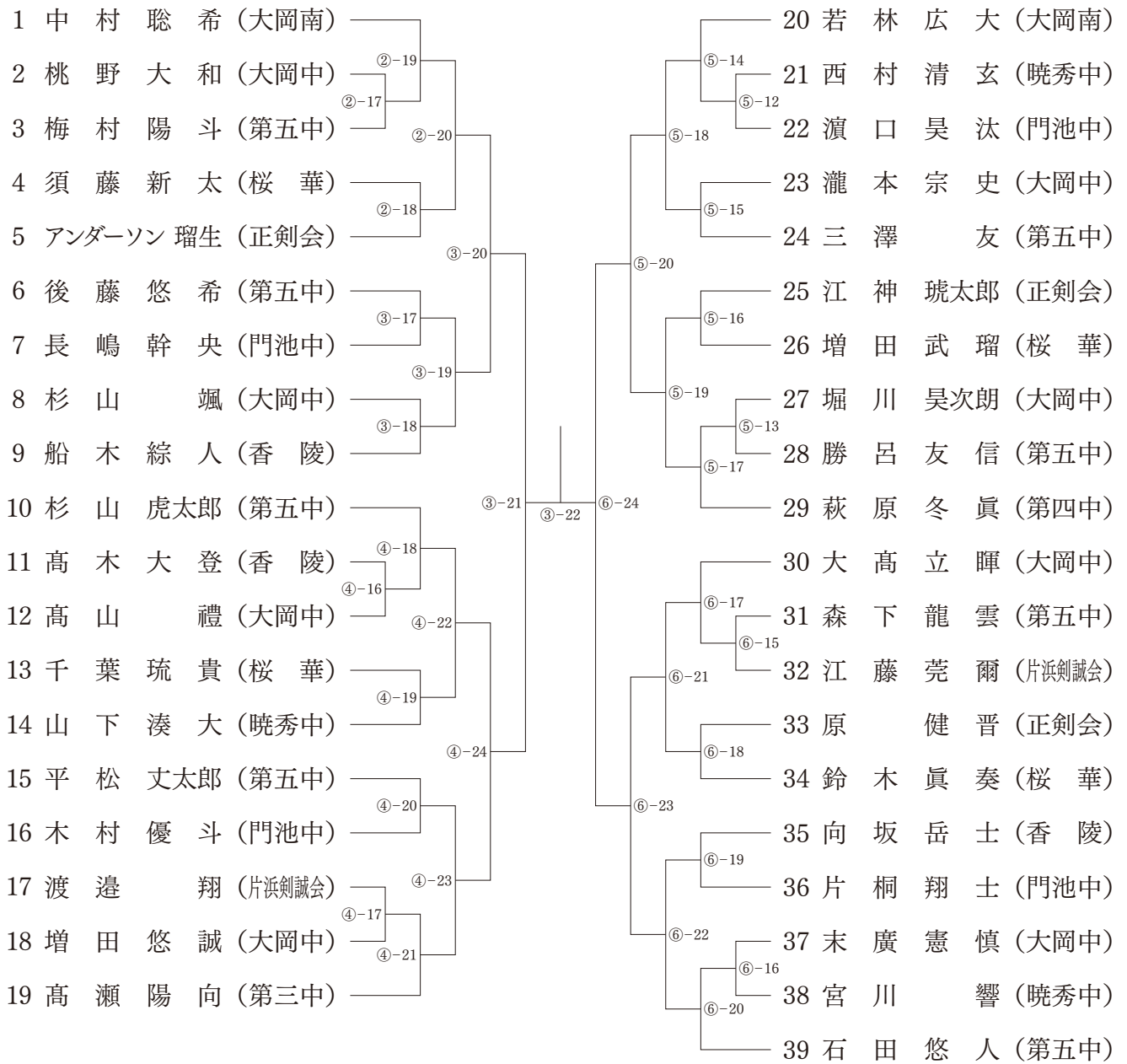
- 1 A対B ①-14    2 C対D ①-15    3 A対E ①-16    4 B対C ①-17    5 D対E ①-18  
 6 A対C ①-19    7 B対D ①-20    8 C対E ①-21    9 A対D ①-22    10 B対E ①-23

## 小学生高学年の部 (試合時間 2分)



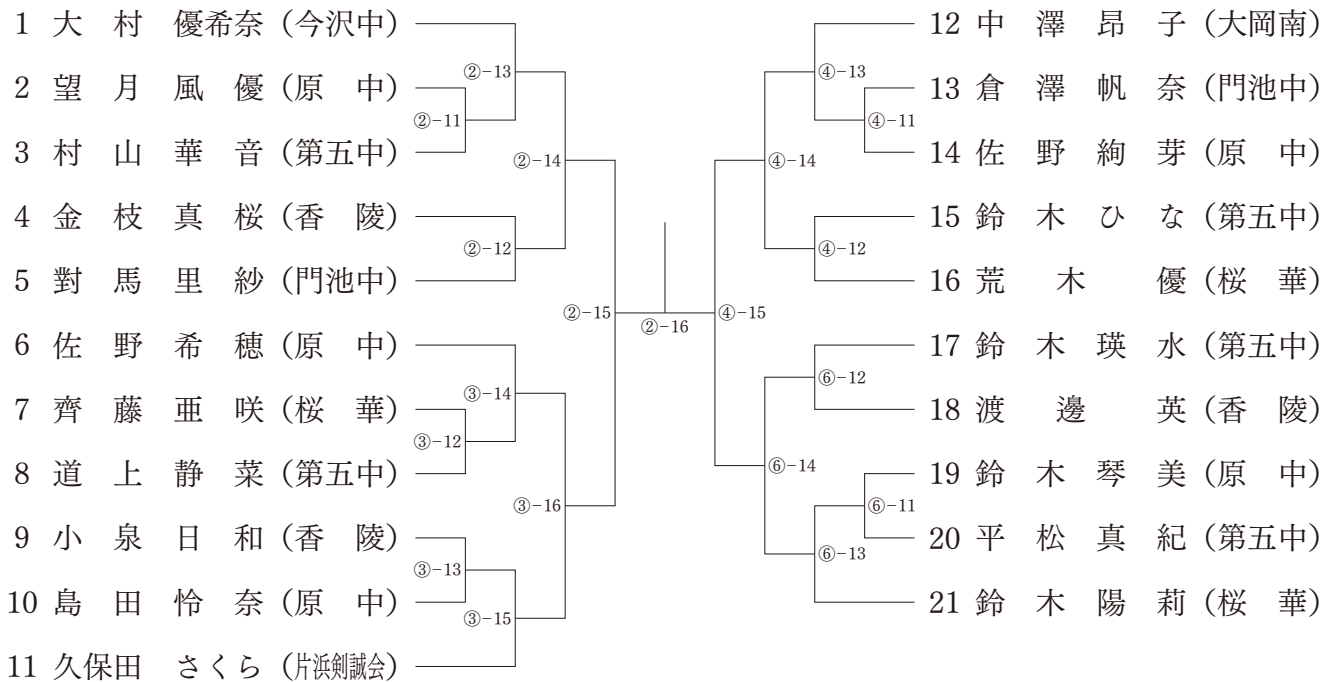
# 個人試合

## 中学生男子の部 (試合時間2分30秒)



# 個人試合

## 中学生女子の部 (試合時間2分30秒)



## 祝 創立70周年 沼津市剣道連盟

- 粘着原紙加工
- シール印刷・ラベル
- スクリーン印刷加工 (KBA<sup>®</sup> ネル・フラスチック成形品)
- 金属印刷加工 (アルミ・ステン・塗装品)
- プレス・板金加工
- オンデマンド印刷加工

## 株式会社 アート技研

代表取締役 江本秀澄 工場長 田内有三

〒410-0871 静岡県沼津市西間門23-8  
TEL 055-921-1452  
FAX 055-923-4412



祝 創立 70 周年  
沼津市剣道連盟

有限会社桜井エネルギー  
取締役 櫻井秀樹

静岡県沼津市大岡 2219-1 TEL 055-921-2472

雨漏り修理 外壁塗り替えご相談下さい

明進工業株式会社



沼津市西沢田1103  
055-922-0835

YOUTUBEチャンネルやっています



株式会社みらいほけん 代表取締役 長嶋 雅義

祝沼津市剣道連盟70周年 担当: 實石 和明

清水町本店 静岡県駿東郡清水町徳倉896-1

TEL 055-933-8070

下田支店 静岡県下田市西中22-2

TEL 0558-25-5300

祝 創立 70 周年沼津市剣道連盟

 株式会社 植松 土木

代表取締役 植松 寧

静岡県沼津市中瀬町5番6号  
電話 (055) 934-0895 (代)  
FAX (055) 932-4880

**祝** 創立 70 周年  
沼津市剣道連盟

正剣会原剣道クラブ

OB 菊池慶士、赤坂勇馬 OG 赤坂舞

**祝** 創立 70 周年  
沼津市剣道連盟

沼津市剣道教室

OB 妻木昌教、妻木皓平、妻木優汰

**祝** 創立 70 周年  
沼津市剣道連盟

沼津市剣道教室

OB 田村穂高、田村聖、田村昂

# 大会記録

(過去10年：団体戦)

## 第37回優勝

小学生4年生以下の部 沼津桜華剣道少年団  
小学生5・6年生の部 沼津桜華剣道少年団  
中学生男子の部 金岡中学校 A  
中学生女子の部 金岡中学校  
高校生男子の部 沼津城北高校 A  
高校生女子の部 加藤学園高校 A  
一般の部 五月無刀会

## 第38回優勝

小学生4年生以下の部 沼津桜華剣道少年団  
小学生5・6年生の部 沼津桜華剣道少年団  
中学生男子の部 金岡中学校  
中学生女子の部 大岡中学校  
高校生男子の部 飛龍高校 A  
高校生女子の部 飛龍高校  
一般の部 飛翔

## 第39回優勝

小学生4年生以下の部 大岡南剣道少年団 A  
小学生5・6年生の部 片浜剣誠会  
中学生男子の部 金岡中学校  
中学生女子の部 大岡中学校 A  
高校生男子の部 飛龍高校 A  
高校生女子の部 沼津桜華剣道少年団  
一般の部 かなけん

## 第40回優勝

小学生4年生以下の部 沼津桜華剣道少年団 A  
小学生5・6年生の部 沼津桜華剣道少年団  
中学生男子の部 金岡中学校  
中学生女子の部 大岡中学校 A  
高校生男子の部 飛龍高校 A  
高校生・一般女子の部 沼津城北高校 A  
一般男子の部 沼津桜華剣道少年団

## 第41回優勝

小学生4年生以下の部 沼津桜華剣道少年団  
小学生5・6年生の部 沼津桜華剣道少年団 A  
中学生男子の部 金岡中学校 A  
中学生女子の部 大岡中学校 B  
高校生男子の部 飛龍高校 A  
高校生・一般女子の部 沼津桜華剣道少年団 B  
一般男子の部 志千会 B

## 第42回優勝

小学生4年生以下の部 沼津桜華剣道少年団  
小学生5・6年生の部 沼津桜華剣道少年団 A  
中学生男子の部 金岡中学校  
中学生女子の部 金岡中学校 A  
高校生男子の部 沼津東高校  
高校生・一般女子の部 加藤学園 B  
一般男子の部 志千会

## 第43回優勝

小学生4年生以下の部 沼津桜華剣道少年団 A  
小学生5・6年生の部 沼津桜華剣道少年団 A  
中学生男子の部 大岡中学校  
中学生女子の部 金岡中学校 A  
高校生男子の部 飛龍高校 A  
高校生・一般女子の部 沼津城北高校  
一般男子の部 かなけん

## 第44回

コロナウイルス感染防止の為  
大会中止

## 第45回

コロナウイルス感染防止の為  
団体戦中止

## 第46回

コロナウイルス感染防止の為  
団体戦中止

## 団 体 戦 成 績

	優 勝	第 2 位	第 3 位
小 学 生 剣道防具無しの部			
小 学 生 高 学 年 の 部			
中学生男子の部			
中学生女子の部			
高校生男子の部			
高校生・一般 女 子 の 部			
一 般 の 部			

## 個 人 戦 成 績

	優 勝	第 2 位	第 3 位
小 学 生 低 学 年 の 部			
小 学 生 高 学 年 の 部			
中学生男子の部			
中学生女子の部			

**沼津市剣道連盟のホームページはこちらからアクセス**

URL : <http://numaken.org/wp/>

QRコード :





祝  
第47回

# 沼津市民剣道大会

(市剣連創立 70 周年記念大会)

# 必勝

九ふり沼津。次の100年へ  
NUMAZU CITY  
100th  
Anniversary



志があらば  
天が守つてくれる  
白隠禅師



創業より100年余りの信頼と伝統を今に伝える『正春』印  
有限会社 正春武道具製作所

沼津店 定休日/火曜・水曜  
静岡県沼津市庄栄町9-18  
営業時間/AM10:30~PM7:00  
☎055-921-8017

